

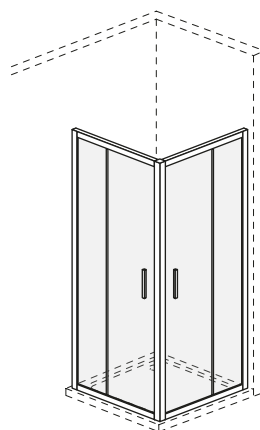
---

# Seria 201

## Kabina prysznicowa kwadratowa

---

Instrukcja montażu  
Installation instructions  
Installationsanweisungen  
Инструкция по монтажу



**KAAC.1802**



---

### **WAŻNE!**

Przed rozpoczęciem montażu uważnie przeczytaj instrukcję. Zanim rozpoczniesz montaż dokładnie sprawdź swój produkt. Zamontowanie produktu z widoczną wadą powoduje utratę gwarancji.

### **UWAGA!**

Aby zapobiec przeciekaniu wody silikon należy nałożyć na zewnętrznej stronie kabiny, a nie wewnątrz! Zachowaj tę instrukcję na przyszłość.

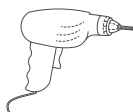
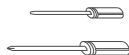
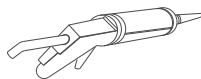
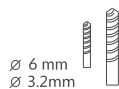
### **IMPORTANT!**

Read all instructions carefully before starting the installation. Thoroughly inspect your product before proceeding with the installation. The warranty will be void if the product is installed with a conspicuous defect.

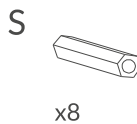
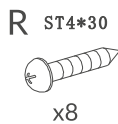
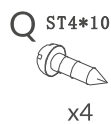
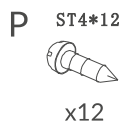
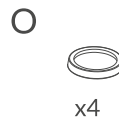
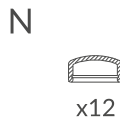
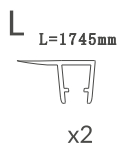
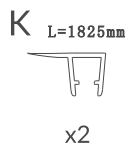
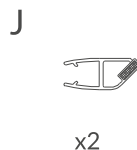
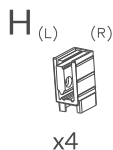
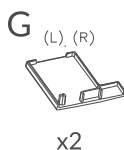
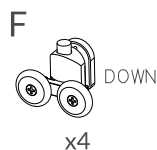
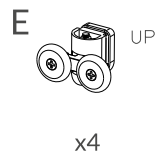
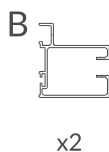
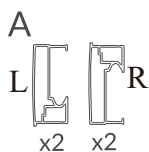
### **CAUTION!**

To prevent leaks, silicone must be applied on the outside of the shower and not on the inside ! Save this manual for future reference.

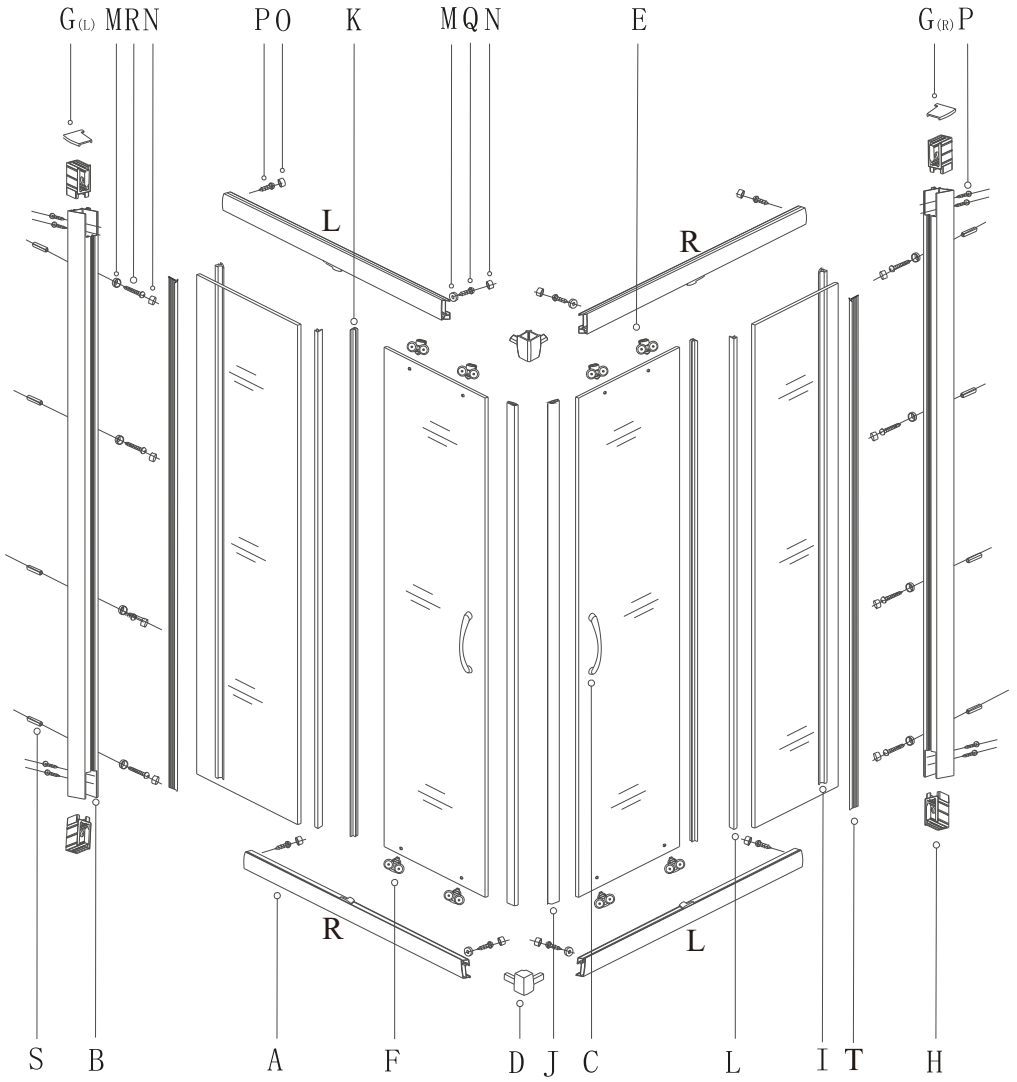
## Potrzebne narzędzia



## Opakowanie zawiera

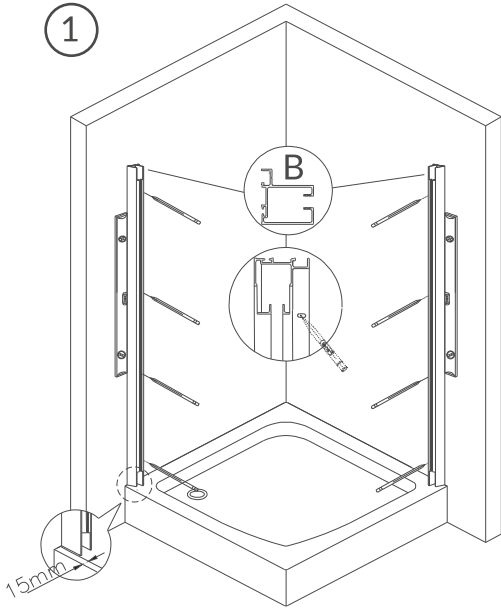


# Schemat

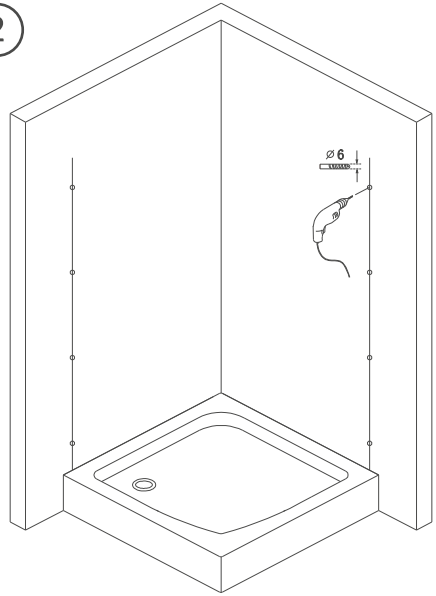


# Montaż

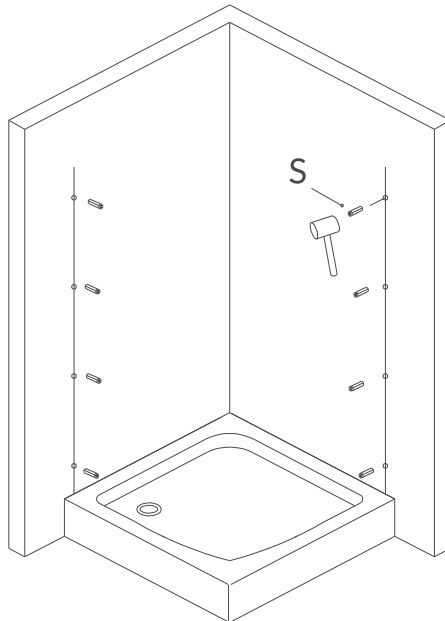
1



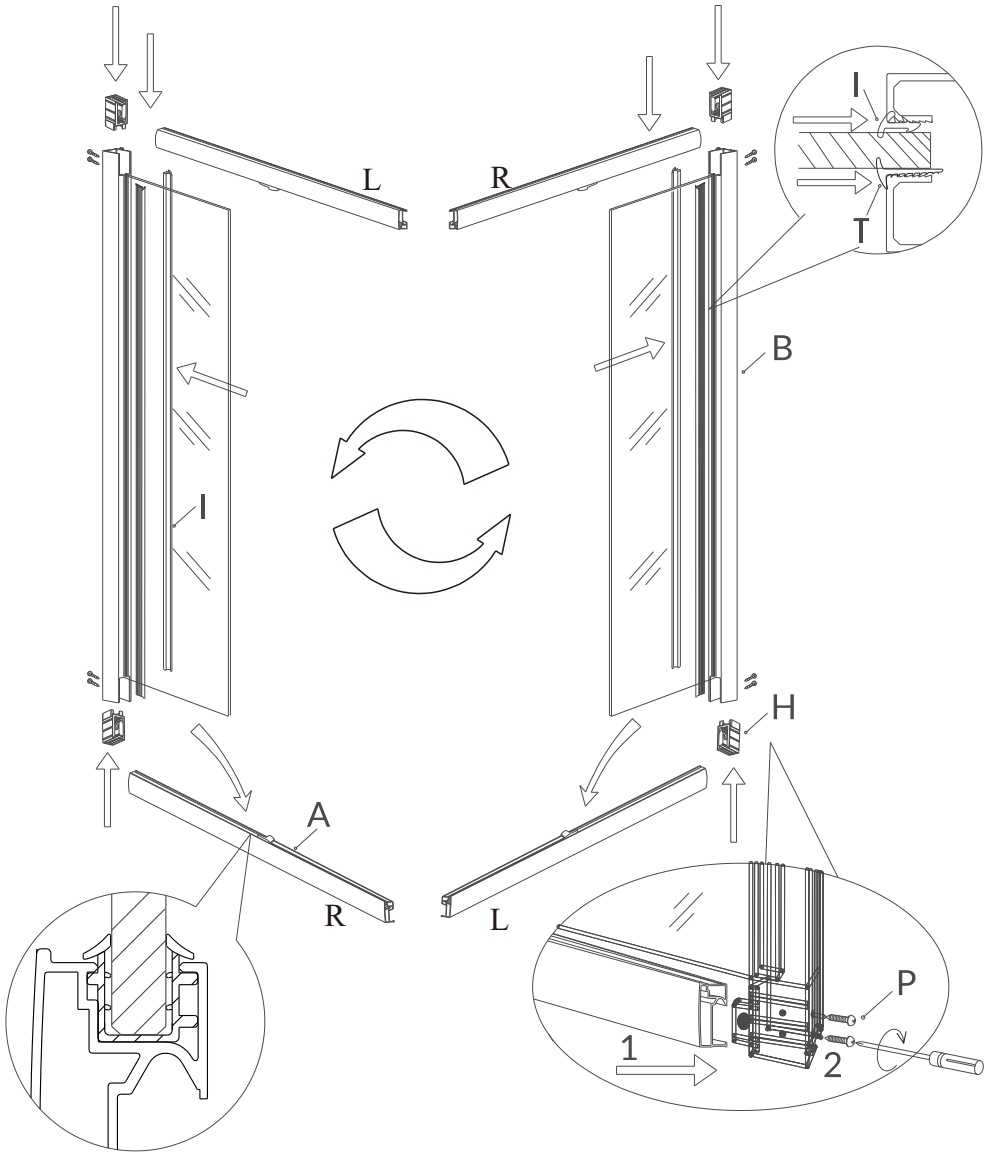
2



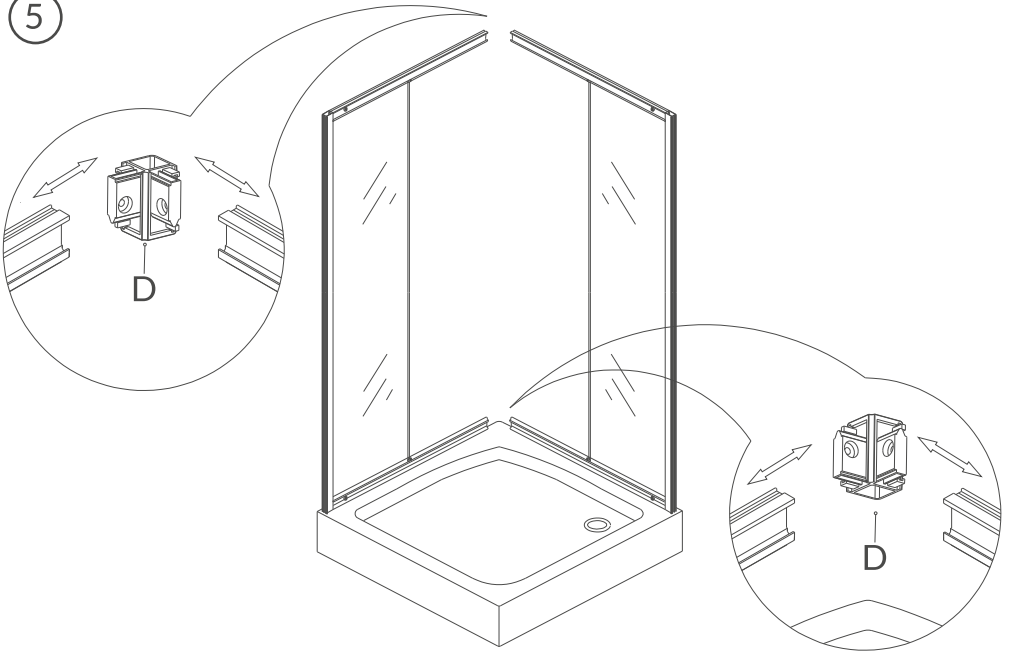
3



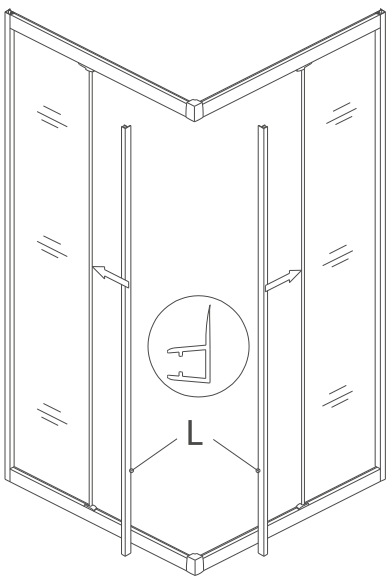
4



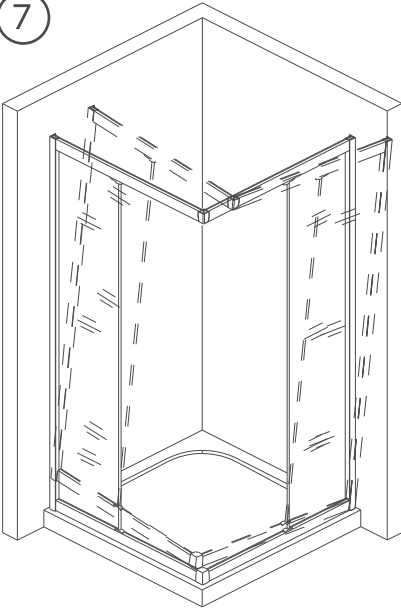
5



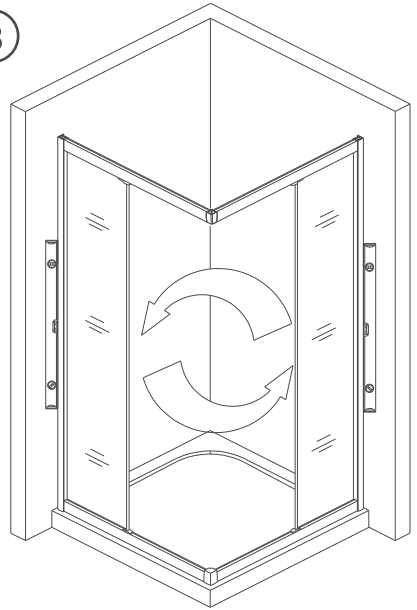
6



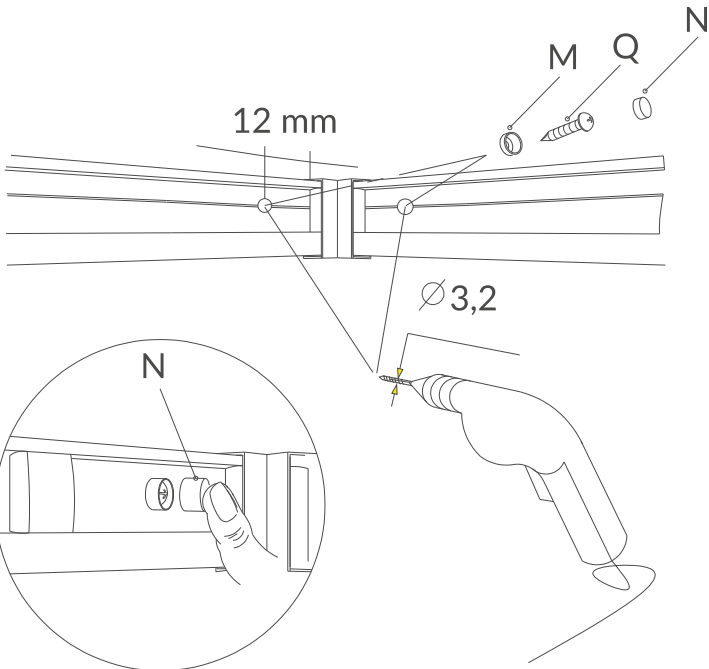
7



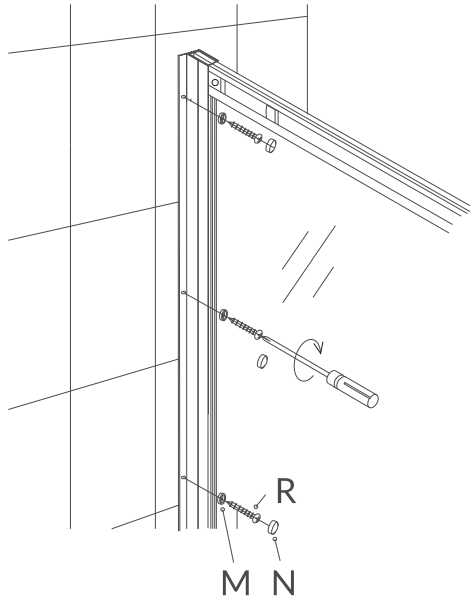
8



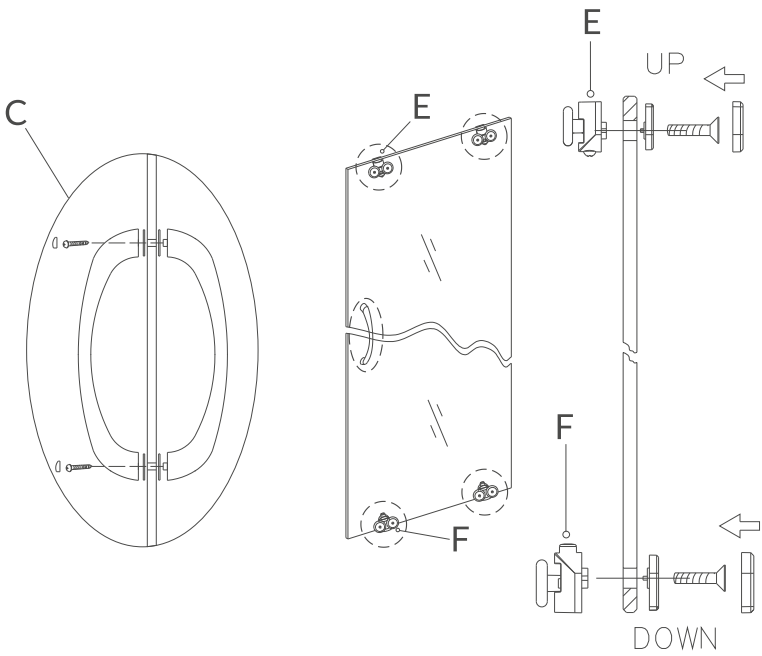
9



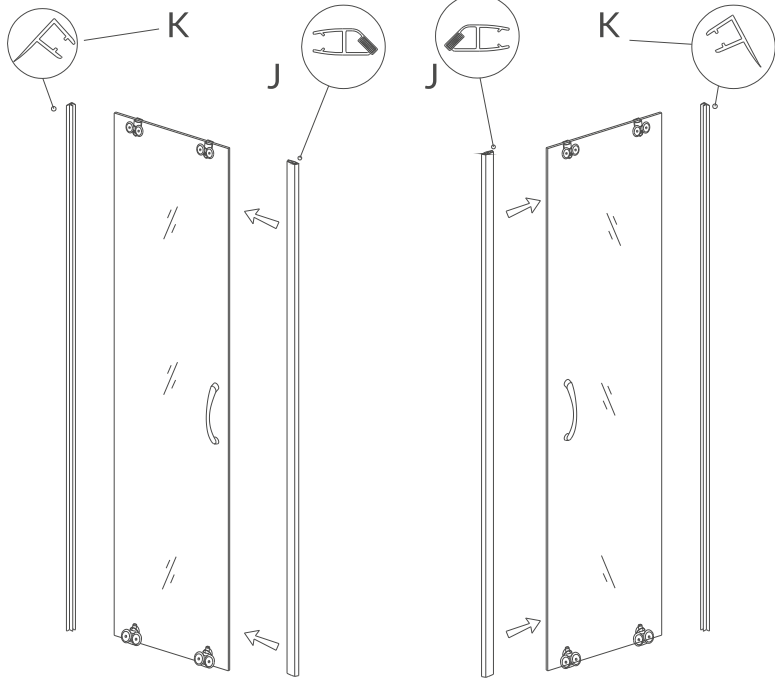
10



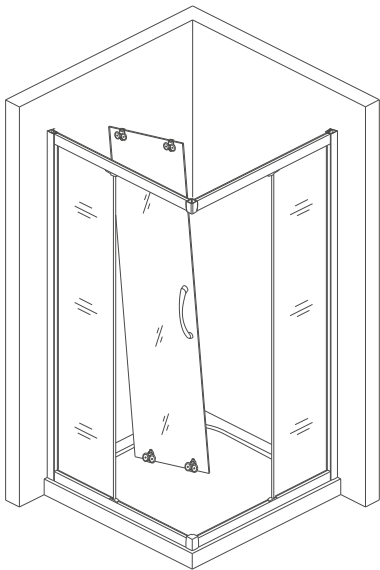
11



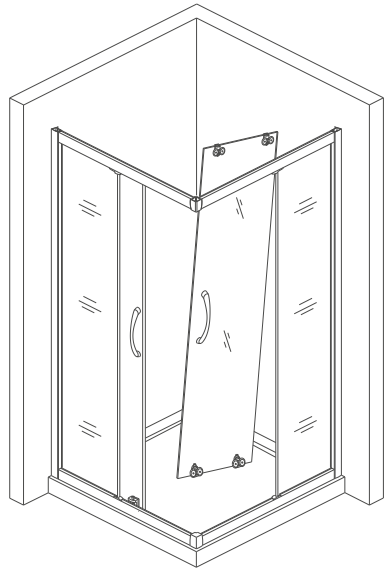
12



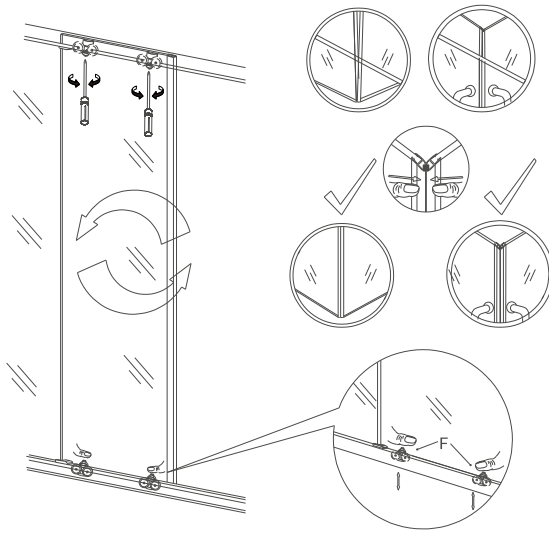
13



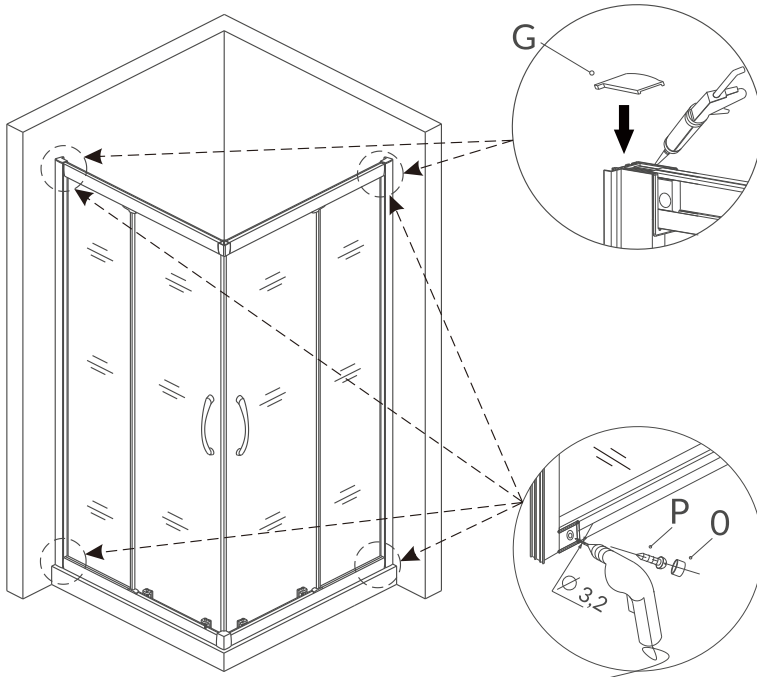
14

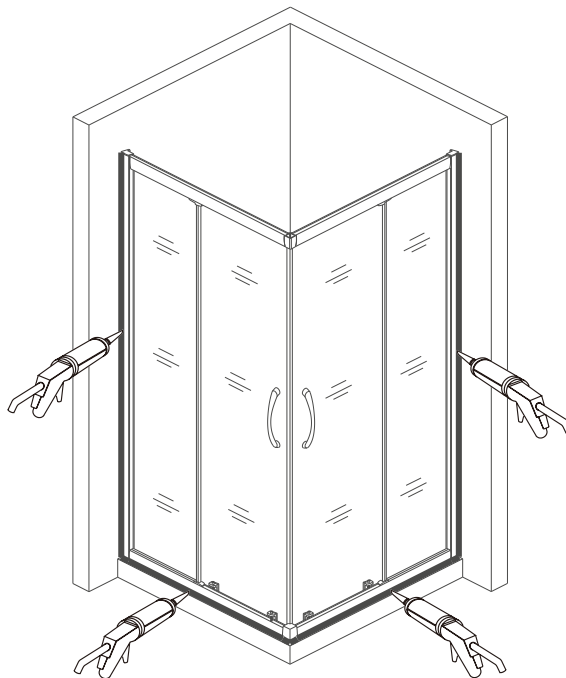


15



16






### Zasady użytkowania i czyszczenie

Produkt należy utrzymywać w czystości, regularnie czyścić rynienki odpływowe, niedopuszczając do ich zatkania. Do czyszczenia należy używać miękkiej szmatki bawełnianej. Nie należy używać mocnych detergentów, które mogą uszkodzić powłokę ochronną szkła oraz powierzchnie profili.

### WARUNKI GWARANCJI

	<p><b>3+2 LATA</b> GWARANCJI</p>	<p>3 lata pełnej gwarancji oraz przez kolejne 2 lata bezpłatne części zamienne dla kabin Actima.</p>
--	--------------------------------------	--

Gwarancja nie obejmuje:

- uszkodzeń mechanicznych zawinionych przez sprzedawcę, instalatora lub użytkownika końcowego
- wad i uszkodzeń powstałych na skutek niewłaściwego stosowania
- wad i uszkodzeń powstałych na skutek wadliwego zainstalowania wyrobu (niezgodnych z powyższą instrukcją oraz sztuką budowlaną)
- przedwczesnego zużycia się elementów spowodowanych niewłaściwym montażem
- uszkodzeń powstałych na skutek osadzania się kamienia lub niewłaściwego czyszczenia

Warunki gwarancji dostępne na stronie <http://www.excellent.com.pl/gwarancja>

Produkt spełnia wymagania norm: PN-EN 14428+A1:2008

# EXCELLENT

Excellent SA  
32-003 Podłęże 662

Tel.: 12 657 18 87  
e-mail: [lazienki@excellent.com.pl](mailto:lazienki@excellent.com.pl)

[www.excellent.com.pl](http://www.excellent.com.pl)