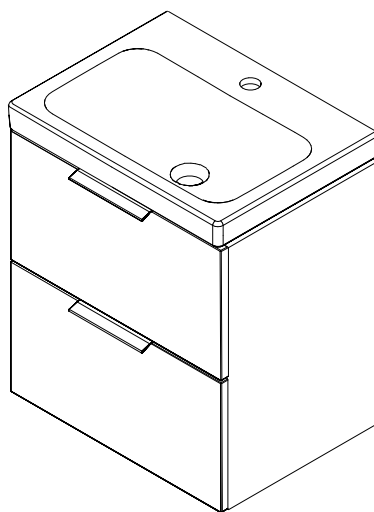


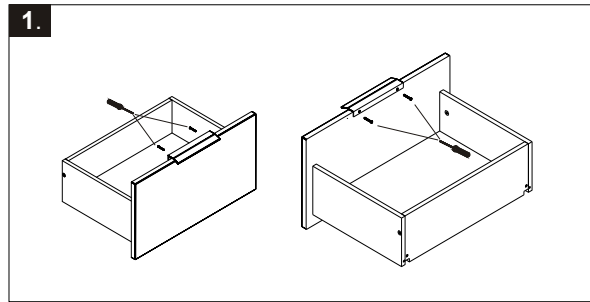
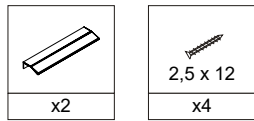
## BLANKO

**PL: Instrukcja montażu**  
**EN: Installation instruction**  
**CZ: Návod na montáž**  
**RU: Инструкция монтажа**

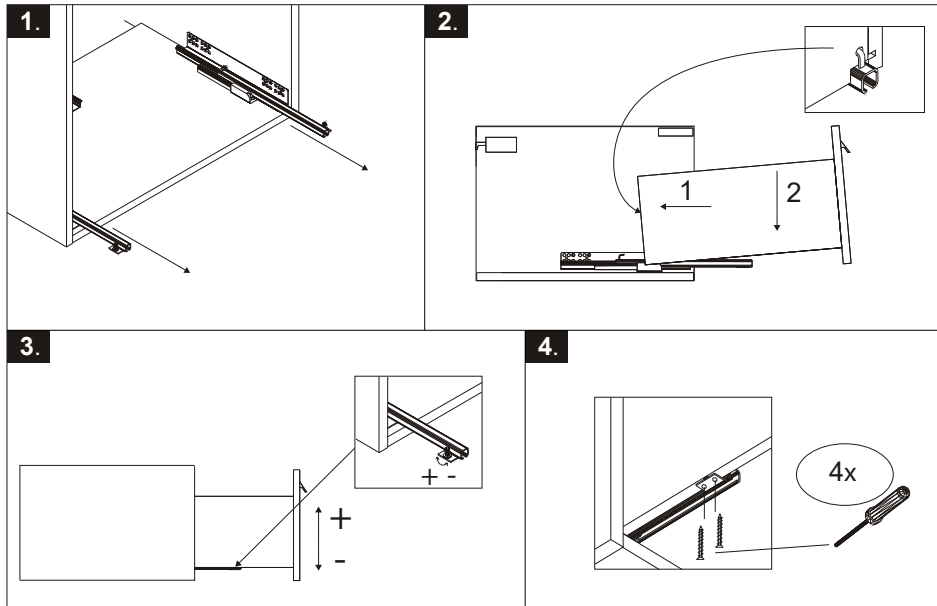
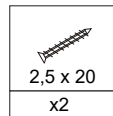
PL: Łazienkowa szafka wisząca  
EN: Bathroom wall-hung cabinet  
CZ: Nástěnná skříňka  
RU: Мебель для ванной с подвесной тумбой



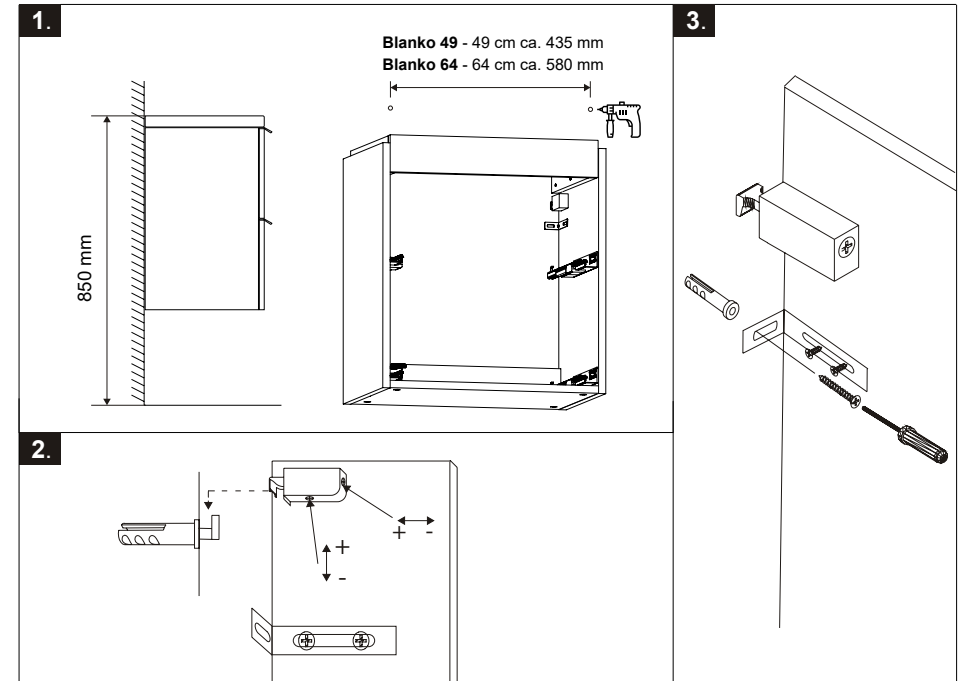
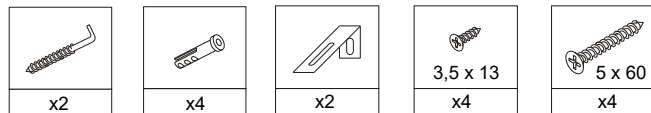
PL: Mocowanie uchwytów  
 EN: Cabinet handles installation  
 CZ: Připevnění rukojetí  
 RU: Прикрепление ручек



PL: Regulacja szuflad  
 EN: Cabinet drawers adjustment  
 CZ: Nastavení zásuvky  
 RU: Регулировка ящика



PL: Mocowanie do ściany  
 EN: Wall mounting  
 CZ: Montáž na stěnu  
 RU: Настенное крепление



**WARUNKI GWARANCJI:**

1. Producent zapewnia wysoką jakość i prawidłowe funkcjonowanie mebli, pod warunkiem ich wyregulowania i zamontowania według instrukcji dołączonej do wyrobu.
2. Gwarancja udzielana jest na okres 36 miesięcy (3 lata)
3. Gwarancja dotyczy tylko i wyłącznie wad tkwiących w sprzedanej rzeczy.
4. Gwarancja obejmuje wyłącznie terytorium Rzeczypospolitej Polskiej, chyba że Strony w wyraźny sposób postanowią inaczej.
5. Podstawą do rozpatrzenia reklamacji przez gwaranta jest:
  - dokument zakupu,
  - instrukcja montażu mebla (znajdująca się wewnątrz wyrobu) znak oryginalności znajdujący się wewnątrz szafki.

**WADY OBJĘTE GWARANCJĄ 3-LETNIA:**

1. Rdzewienie elementów metalowych.
2. Korozja (czernienie krawędzi), tuszzenie się i pęknięcie powłoki srebrzonej, odklejanie tafli szkła od płyty.
3. Zmiana odcienia koloru (odbarwienie).
4. Samoistne ubytki w lakierze lub jego rozwarstwianie, zmiana struktury.
5. Wypaczenie elementów lakierowanych, laminowanych lub foliowanych.
6. Odklejanie obrzeża od krawędzi.
7. Uszkodzenie zawiasów, prowadnic, ogranicznika wysuwu kosza oraz zawieszek.

**GWARANCJĄ PRODUCENTA NIE SĄ OBJĘTE:**

1. Uszkodzenia powstałe w wyniku niewłaściwego transportu, przenoszenia mebli.
2. Uszkodzenia wynikłe ze zdarzeń losowych lub innych okoliczności niezależnych od producenta.
3. Uszkodzenia powstałe przy przeróbkach wykonanych we własnym zakresie przez klienta.
4. Uszkodzenia powstałe w wyniku niezgodnych z zalecanymi przez producenta zasadami montażu, użytkowania, konserwacji i przechowywania.
5. Wady i uszkodzenia, z którymi klient zapoznał się przy odbiorze mebla, z powodu, których obniżono cenę.
6. Zamierzone przez producenta w pierwotnym celu różnice w profilach, odcieniach kolorów wynikające z zaprojektowanych cech plastycznych i estetycznych mebeli.
7. wyrobu oraz cech charakterystycznych dla surowców, z których wykonano mebel.
8. Uszkodzenia powstałe w wyniku naturalnego zużycia.
9. Zmiany tonacji wybarwienia powłoki lakierniczej, związanej z narażeniem jej na długotrwałe działanie promieni słonecznych, dymu tytoniowego lub podobnych.
10. Regulacja i montaż mebli.

**PL: ZASADY UŻYTKOWANIA MEBLI:**

1. Meble należy użytkować zgodnie z ich przeznaczeniem.
2. Meble należy użytkować w pomieszczeniach zamkniętych i zabezpieczonych przed działaniem warunków atmosferycznych. Temperatura powietrza wewnątrz pomieszczenia powinna wynosić od +10°C do +30°C.
3. Nie należy umieszczać mebla w saunie.
4. Montaż mebli powinien być wykonany zgodnie z instrukcją montażu znajdującą się w opakowaniu mebla. Szczególną uwagę należy zwrócić na wy poziomowanie i sposób regulacji elementów szafek opisanych w instrukcji montażu. Nie zastosowanie się do wytycznych instrukcji montażu powoduje utratę gwarancji oraz może spowodować złe funkcjonowanie produktu, lub jego uszkodzenie.
5. Powłoka lakiernicza nie może być poddawana działaniu wysokich temperatur, środków chemicznych takich jak: rozpuszczalniki, benzyna oraz kosmetyki o silnym działaniu (farby do włosów, zmywacze do paznokci itp.).
6. Meble wykonane są z materiałów o zwiększonej odporności na działanie wilgoci, nie powinny być jednak poddawane bezpośredniemu, ciągłemu lub długotrwałemu działaniu wody np. zalanie. Wodę rozlaną na powierzchnię mebli należy natychmiast wycierać za pomocą suchej ściereczki.
7. Kolor mebli może się delikatnie różnić od koloru pokazanego we wzorniku.
8. Powierzchnie lakierowane i okleinowane podlegają procesowi starzenia i ich kolor może zmienić się z upływem czasu.
9. Wystawianie mebli na ciągłe działanie promieni UV (np. bezpośrednie światło słoneczne) może spowodować szybszą zmianę koloru.

**PL: ZASADY KONSERWACJI MEBLA:**

1. Do czyszczenia powierzchni mebla należy stosować lekko wilgotną, miękką ściereczkę, następnie powierzchnię wytrzeć do sucha.
  2. W przypadku powstania silniejszych zabrudzeń można użyć łagodnych środków myjących (zaleca się płyn do szyb bez amoniaku lub pastę nierysującą), pamiętając o wytarciu powierzchni do sucha.
  3. Nie należy używać do czyszczenia aktywnych środków chemicznych (np. usuwających kamień, rdze, środków do czyszczenia ceramiki itp.) szczególnie zawierających kwasy oraz rozpuszczalniki.
  4. Za uszkodzenia powłoki lakierniczej powstałe w wyniku użycia niezalecanego środka czyszczącego. Producent nie ponosi odpowiedzialności.
- 

**EN: RULES OF USE:**

1. Furniture should be used in accordance with its intended purpose.
  2. Furniture should be used inside buildings, protected from atmospheric influence. Proper temperature range for furniture: +10°C do +30°C.
  3. Do not install furniture in sauna.
  4. Follow manual instruction during installation process.
  5. Furniture's surface should not be exposed to high temperatures, chemicals such as: solvents, gasoline and strong cosmetics (hair dyes, nail polish removers, etc.).
  6. Furniture is made of materials with increased resistance to moisture, but it should not be subjected to direct, continuous or long-term exposure to water, e.g. flooding. Any water spilled on the surface of the furniture should be wiped off immediately with a dry cloth.
  7. Colour of finishing may be different from provided samples.
  8. Lacquered surfaces and melamine board colors may change during time.
  9. Exposing furniture to continuous UV rays (e.g. direct sunlight) may cause the color to change faster.
- 

**EN: FURNITURE MAINTENANCE RULES:**

1. To clean the surface of the furniture, use a slightly damp, soft cloth, then wipe the surface dry.
  2. In the case of stronger dirt, you can use mild cleaning agents (an ammonia-free glass cleaner or a non-scratch paste is recommended)
  3. Do not use active chemicals for cleaning (e.g. removing limescale, rust, cleaning agents for ceramics, etc.), especially containing acids and solvents.
  4. For damage to the paint coating resulting from the use of a non-recommended cleaning agent. The manufacturer is not responsible.
- 

**CZ: PRAVIDLA POUŽÍVÁNÍ NÁBYTKU:**

1. Nábytek použijte v souladu s jeho určením.
  2. Nábytek používejte v uzavřených prostorách chráněných proti atmosférickým vlivům. Teplota vzduchu v místnosti musí být mezi +10°C a +30°C.
  3. Nábytek nedávejte do sauny.
  4. Nábytek smontujte podle montážního návodu přiloženého v obalu. Zvláštní pozornost věnujte vyrovnání a seřízení prvků skříněk popsaných v montážním návodu. Nedodržení pokynů montážního návodu způsobí ztrátu záruky a může vést k tomu, že výrobek nebude správně fungovat nebo se může poškodit.
  5. Vrstvu laku nevystavujte vívu vysokých teplot, chemických prostředků, jako jsou rozpouštědla, benzín a kosmetika se silným účinkem (barvy na vlasy, odlakovače atd.).
  6. Nábytek je vyroben z materiálů se zvýšenou odolností proti vlhkosti, nevystavujte jej však přímému, nepřetržitému nebo dlouhodobému působení vody, např. zaplavení. Jakoukoli vodu rozlitou na povrch nábytku okamžitě setřete suchým hadříkem.
  7. Barva nábytku se může nepatrně lišit od barvy znázorněné ve vzorníku.
  8. Lakované a dýhované povrchy podléhají procesu stárnutí a jejich barva se může časem měnit.
  9. Vystavení nábytku stálému UV záření (např. přímému slunci) může způsobit rychlejší změnu barvy.
- 

**CZ: PRAVIDLA OŠETŘOVÁNÍ NÁBYTKU:**

1. K čištění povrchu nábytku používejte lehce navlhčený měkký hadřík, následně povrch otřete do sucha.
  2. V případě silnějšího znečištění můžete použít jemné čisticí prostředky (doporučujeme čisticí skla bez amoniaku nebo neabrazivní pastu), nezapomeňte povrch otřít do sucha.
  3. K čištění nepoužívejte aktivní chemikálie (např. na odstraňování vodního kamene, rzi, čisticí prostředky na keramiku atd.), zejména obsahující kyseliny a rozpouštědla.
  4. Za poškození vrstvy laku v důsledku použití nedoporučovaného čisticího prostředku výrobce nenese odpovědnost.
- 

**RU: ПРАВИЛА ПОЛЬЗОВАНИЯ МЕБЕЛЬЮ:**

1. Мебель следует использовать в соответствии с ее назначением.
  2. Мебель следует использовать в помещении и защищать от погодных условий. Температура воздуха внутри помещения должна быть от +10°C до +30°C.
  3. Не размещать мебель в сауне.
  4. Мебель должна быть собрана в соответствии с инструкцией по сборке, находится в упаковке мебели. Особое внимание следует уделить выравниванию и способу регулировки элементов шкафов, который описан в инструкции по сборке. Несоблюдение инструкций по сборке приведет к потере гарантии и может привести к неправильной работе элементов или его повреждению.
  5. Лакрасочное покрытие нельзя подвергать воздействию высоких температур, химических веществ, таких как: растворители, бензин и косметические средства с сильным действием (краски для волос, жидкости для снятия лака и др.).
  6. Мебель изготавливается из материалов с повышенной стойкостью к влаге, но она не должна подвергаться непосредственному, постоянному или длительному воздействию воды, например, затопление. Любая вода, пролитая на поверхность мебели, должна быть немедленно вытерта сухой тканью.
  7. Цвет мебели может незначительно отличаться от цвета, указанного в шаблоне.
  8. Лакированные и шпонированные поверхности подвержены процессу старения, и их цвет со временем может измениться.
  9. Воздействие на мебель постоянного УФ-излучения (например, прямого солнечного света) может привести к более быстрому изменению цвета.
- 

**RU: ПРАВИЛА УХОДА ЗА МЕБЕЛЬЮ:**

1. Для очистки поверхности мебели используйте влажную, мягкую ткань, затем протрите поверхность насухо.
  2. В случае сильных загрязнений можно использовать деликатные, моющие средства (рекомендуется безаммиачный очиститель для стекол или неабразивные пасты), не забывайте вытирать поверхность насухо.
  3. Не используйте для очистки активные химические вещества, (например, которые используются для удаления известкового налета, ржавчины, чистящих средств для керамики и т. д.) особенно те, которые содержат кислоты и растворители.
  4. Производитель не несет ответственности за повреждение лакокрасочного покрытия в результате использования не по назначению, чистящее средство.
-