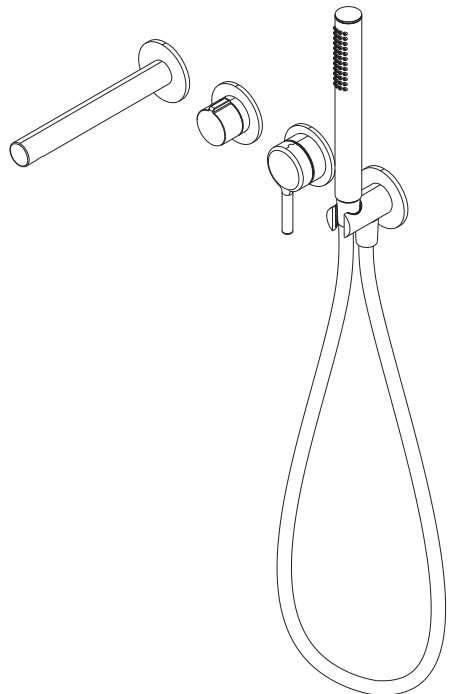
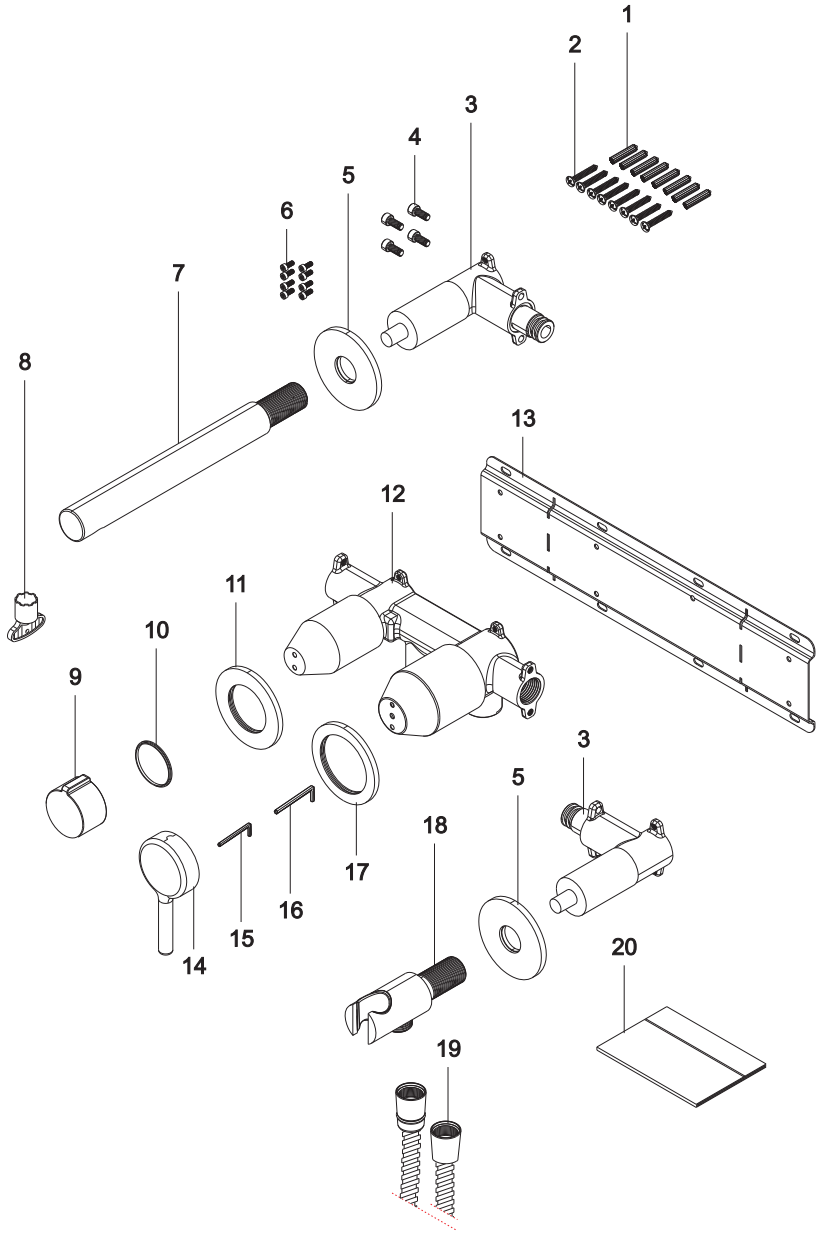


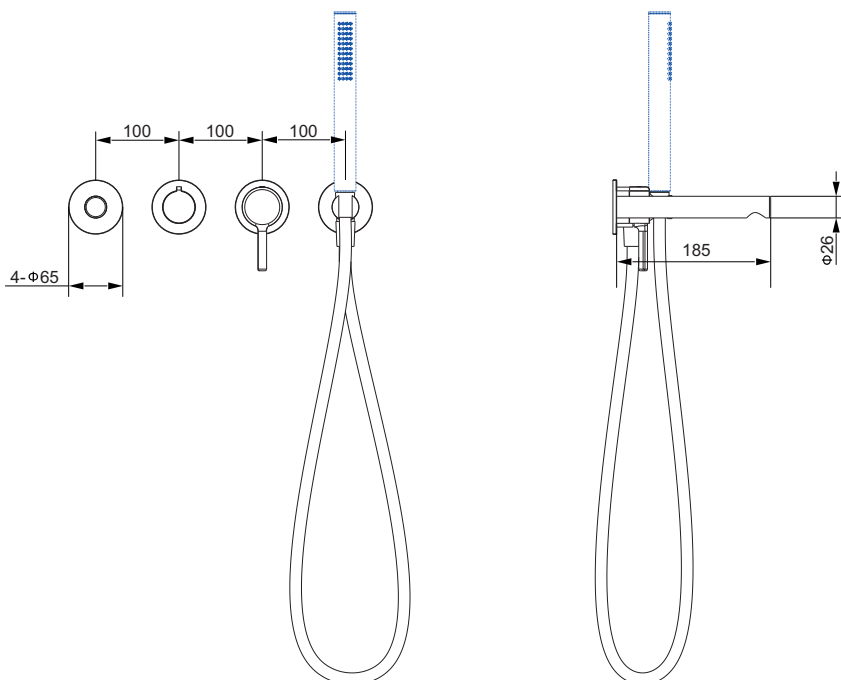
BATERIA WANNOWO-PRYSZNICOWA PODTYNKOWA WALL-MOUNTED BATH-SHOWER MIXER

Instrukcja montażu
Installation instructions





	PL:Nazwa części	EN:Parts name
1	wkręty montażowe M7x30	M7x30 in wall kits
2	śruby M4x30	M4x30 screws
3	Korpus podtynkowy wylewki bądź słuchawki prysznicowej	Spout in wall part
4	Śruba M5x12	M5x12 hexagonal head screw
5	Rozeta dekoracyjna	Spout/hand shower rosette
6	Śruba M4x8	M4x8 hexagonal head screw
7	Wylewka wannowa	Spout
8	Klucz do perlatora	Aerator key
9	Uchwyt przełącznika	Diverter handle
10	O-ring nylonowy	Nylon ring
11	Rozeta dekoracyjne przełącznika funkcji	Diverter rosette
12	Korpus podtynkowy bateri mieszaczowej	Mixer in wall part
13	Szyba montażowa	Mounting base
14	Uchwyt głowicy mieszacza	Handle
15	Klucz imbusowy S2.0mm	S2.0mm Allen Key
16	Klucz imbusowy S2.5mm	S2.5mm Allen Key
17	Rozeta dekoracyjne mieszacza	Handle rosette
18	Uchwyt słuchawki prysznicowej	Hand shower holder
19	Wąż prysznicowy	Hose
20	Instrukcja	Manual

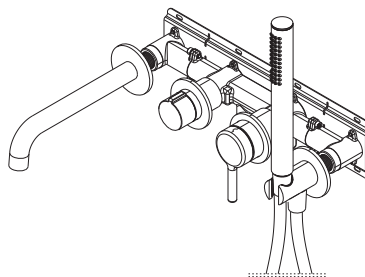
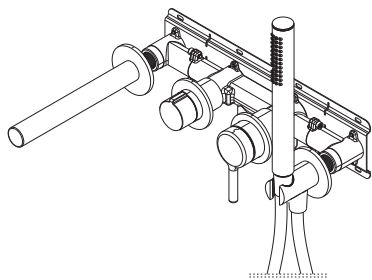


PL | zestaw nie zawiera słuchawki prysznicowej
 EN | handshower is not included

PL | **Możliwe opcje montażu elementów zestawu:**
EN | **Possible assembly options for the set:**

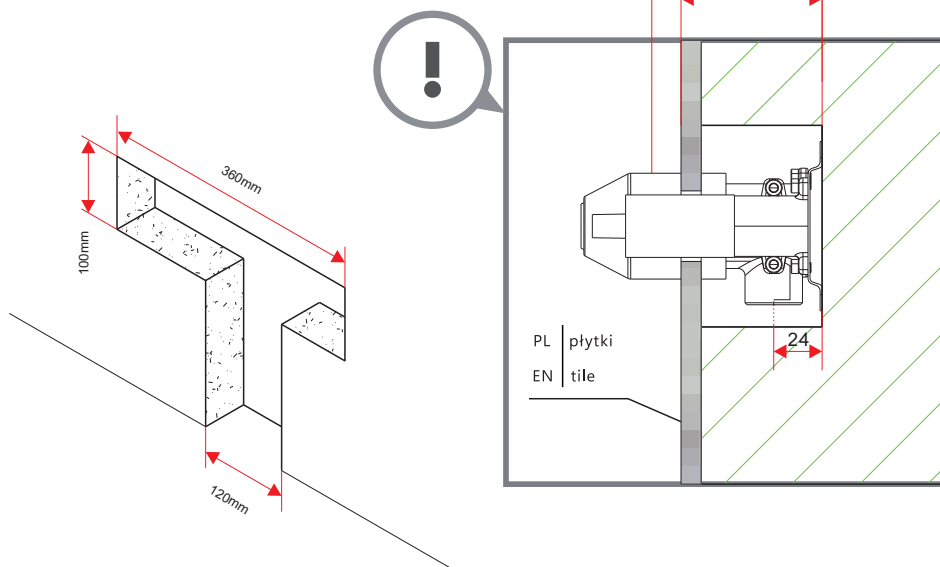
PL | OPCJA 1
Bateria wannowo-prysznicowa ze zintegrowaną wylewką i uchwytem na słuchawkę

EN | Option 1
Wall-mounted bath-shower mixer with integrated spout and hand shower holder

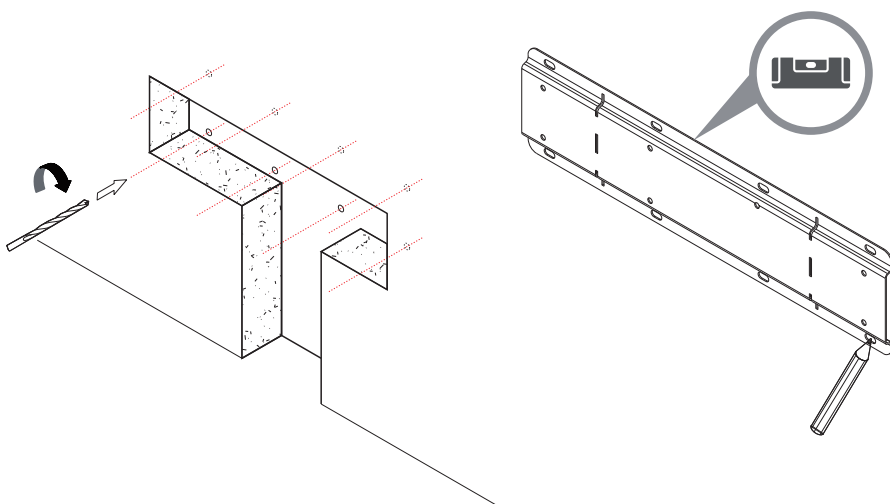


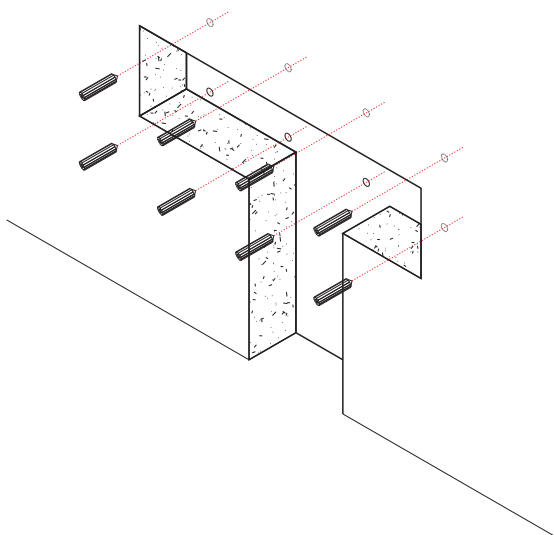
PL | zestaw nie zawiera słuchawki prysznicowej
EN | handshower is not included

PL | Przygotowania miejsca montażu
EN | Create installation space in the wall

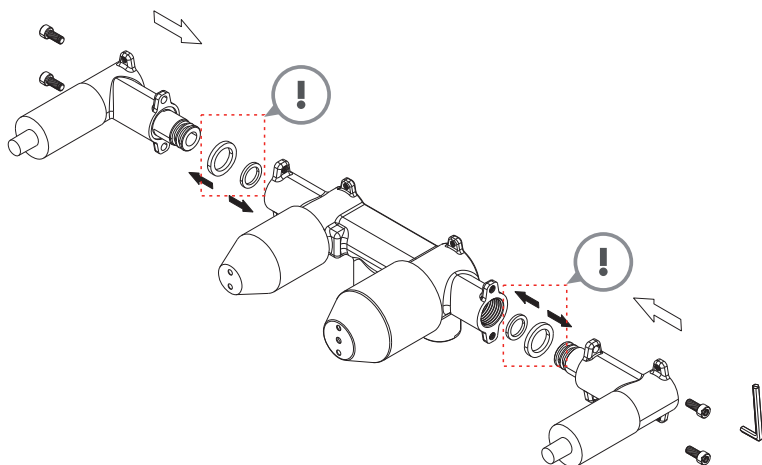


PL | Wywierć otwory zgodnie z płytą montażową, używając wiertła o średnicy $\varnothing 6$
EN | Drill holes according to the mounting plate, using $\varnothing 6$ drill bit.

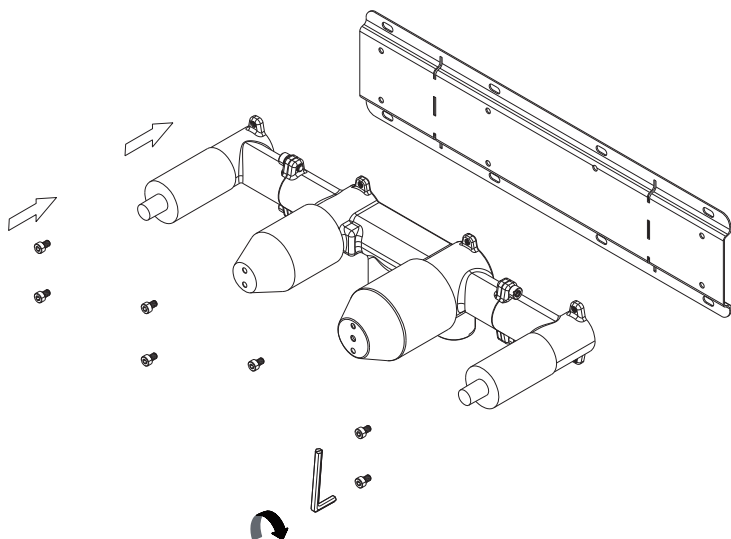




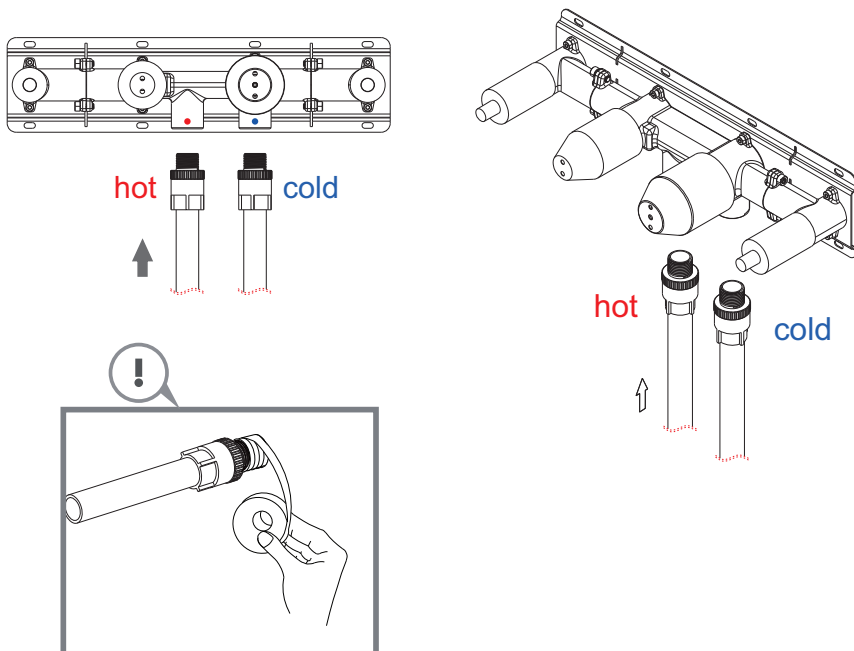
PL | Połącz części w ścianie za pomocą śrub, zwracając uwagę na prawidłowe zamontowanie gumowych pierścieni uszczelniających.
EN | Connect the in wall parts by screws, pay attention to the sealing rubber rings installed correctly.



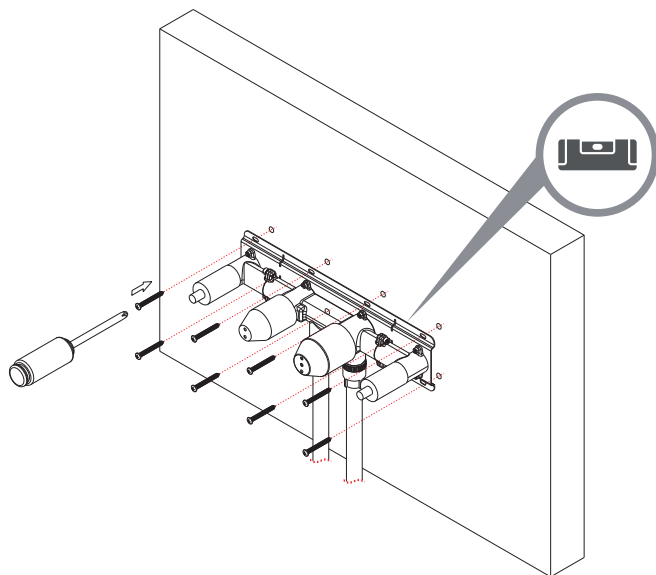
PL | Przymocuj elementy baterii do płytki montażowej
EN | Fasten the in wall parts onto the mounting plate



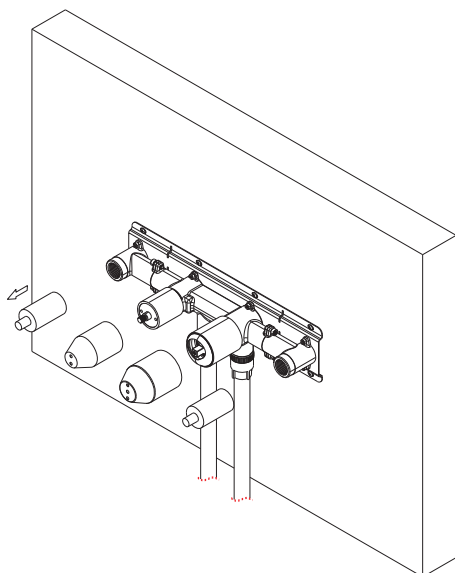
PL | Zamontuj przyłącza wody ciepłej oraz zimnej
EN | Connect water inlet pipes



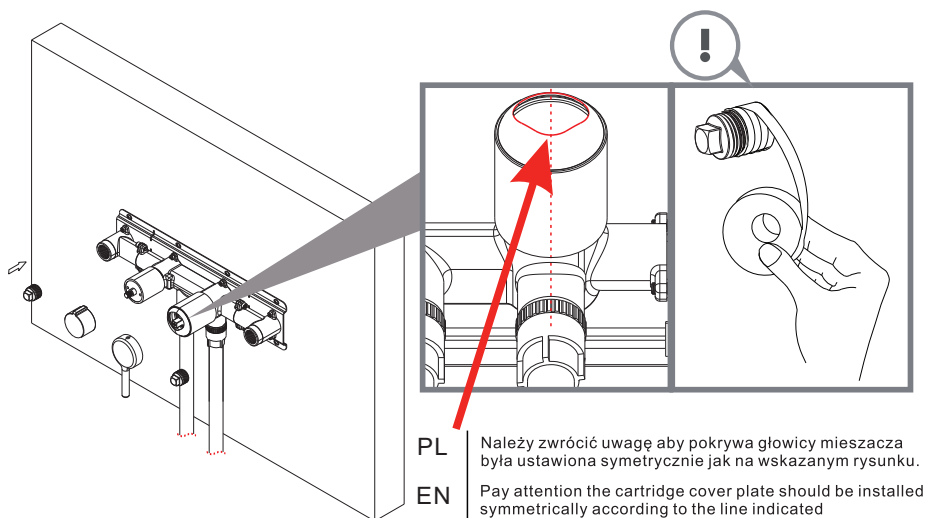
PL | Przymocuj płytkę montażową razem z baterią do ściany
EN | Fasten the mounting plate onto the wall horizontally



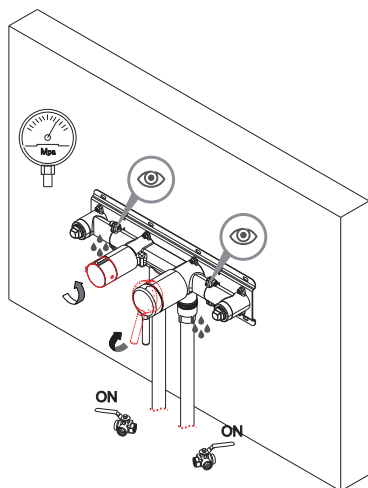
PL | Wzdejmij plastikowe osłony
EN | Take off the plastic covers



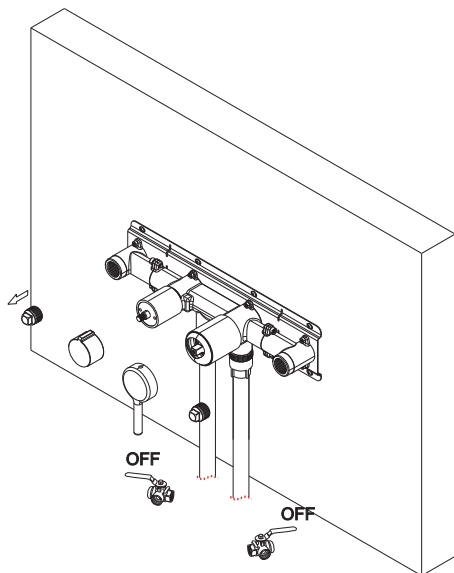
- PL | W celu wykonania testu wodnego zamontuj dołączone elementy zgodnie z rysunkiem
- EN | Install the water stoppers and handles.



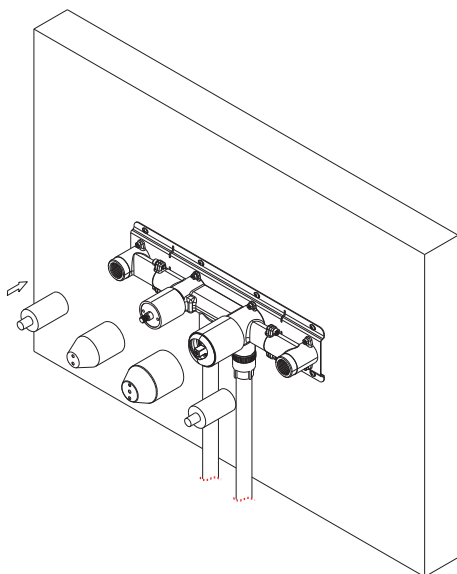
- PL | Test wodny dla obu funkcji powinien być przeprowadzony przez co najmniej 8h. Po przeprowadzonym teście należy usunąć elementy przeznaczone do testów. Nie są one przeznaczone do długotrwałego blokowania wody o dużym ciśnieniu.
- EN | Water test under pressure must be done with diverter on 2 different function positions, for 8 hours minimum on each diverter function position. After the test it is necessary to take out stopper immediately.



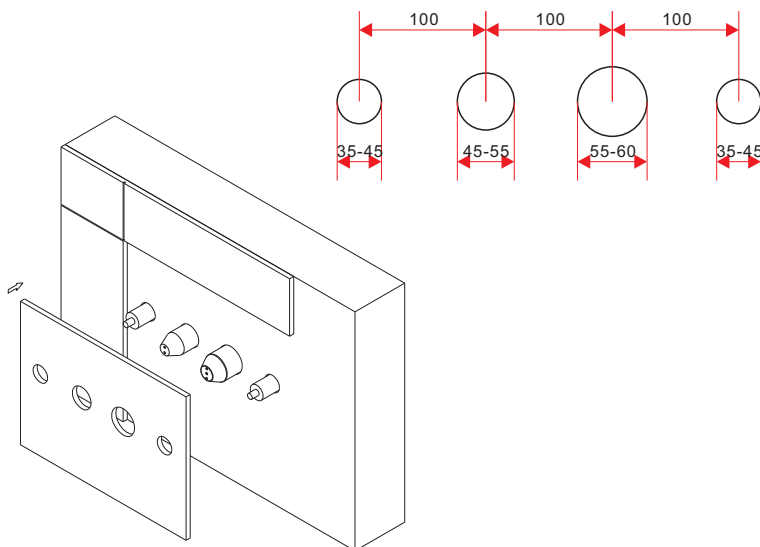
- PL | Podczas przeprowadzania testu wodnego zakręć zawory oraz zdejmij korki i uchwyty.
- EN | After water test, turn off the valves, take off the stoppers and handles.



- PL | Załóż spowrotem plastikowe osłony.
- EN | Put on the plastic covers back again.

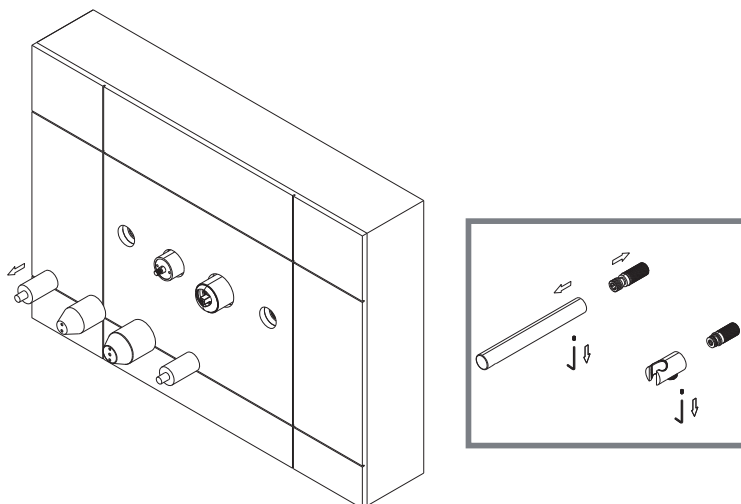


PL | Przygotuj otwory na płytce zgodnie z rozmiarami elementów baterii
EN | Drill holes on the tile before paving.

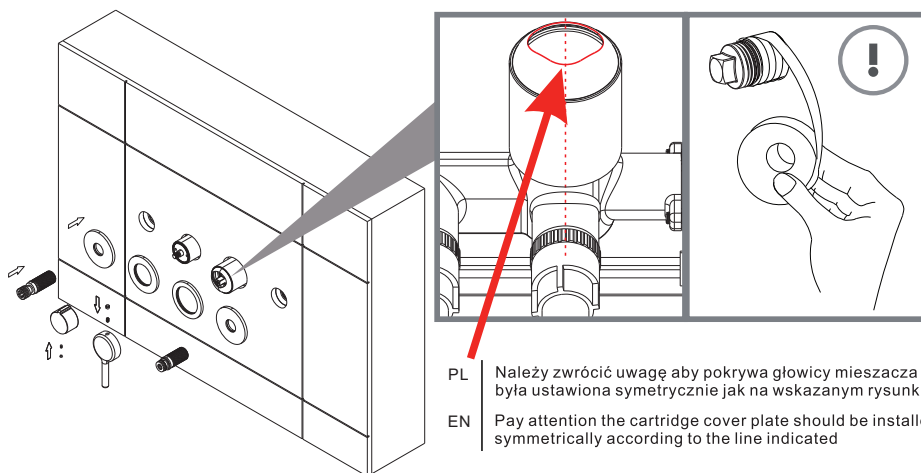


PL | Zdjąć plastikowe osłony i odkręć mosiężne gwintowane części zarówno na wylewce, jak i na uchwycie słuchawki prysznicowej, używając klucza imbusowego..

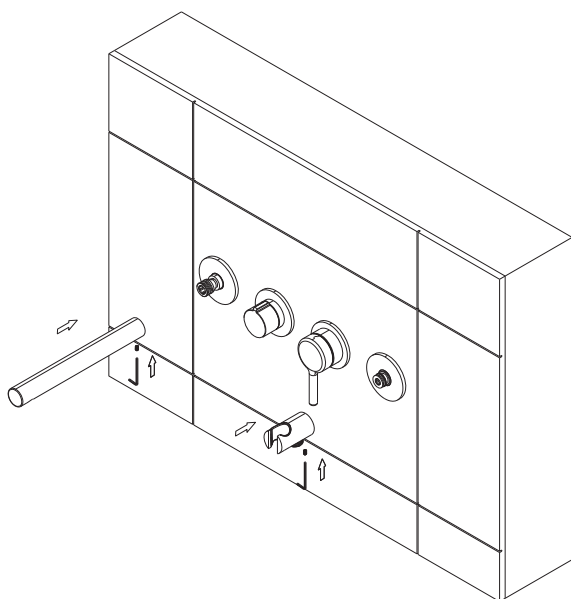
EN | Take off the plastic covers, unfasten the brass threaded parts on both spout and hands shower holder, using allen key. .



PL | Zamontuj rozety, gwintowane elementy i uchwyty.
EN | Install the rosettes, threaded parts and handles.

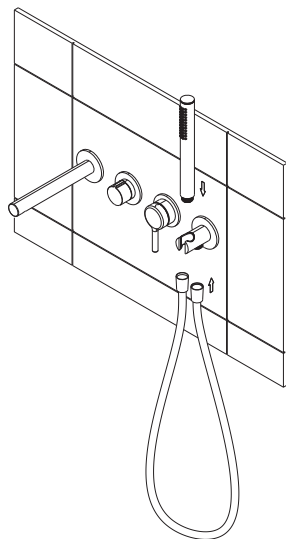


PL | Zamontuj wylewke oraz uchwyt słuchawki prysznicowej..
EN | Install spout and hand shower holder.



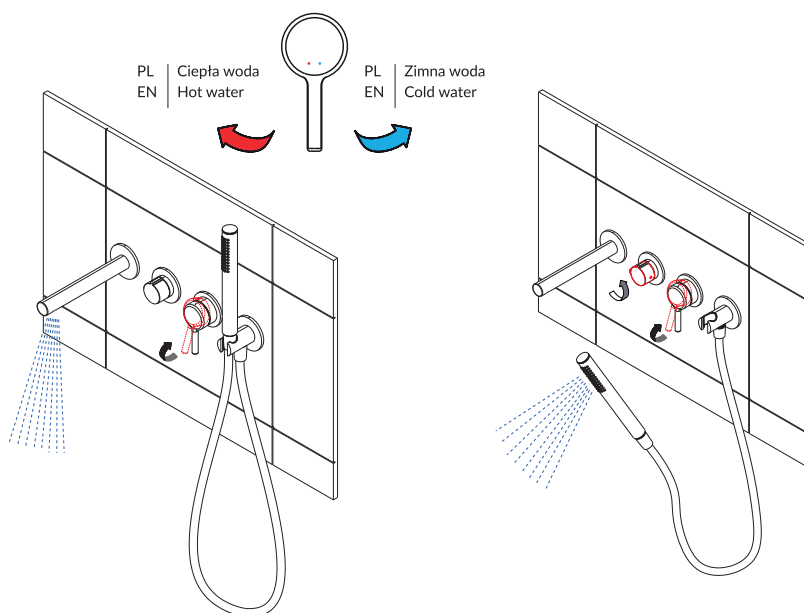
PL | Zamontuj wąż prysznicowy oraz słuchawkę prysznicową (nie dołączona do zestawu)

EN | Install shower hose and hand shower. (hand shower not offered).



PL | Kontrola poprawności montażu

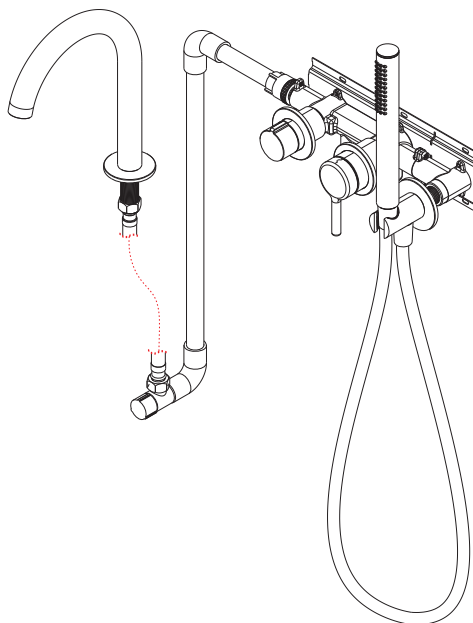
EN | Operational control



PL | **Możliwe opcje montażu elementów zestawu:**
EN | **Possible assembly options for the set:**

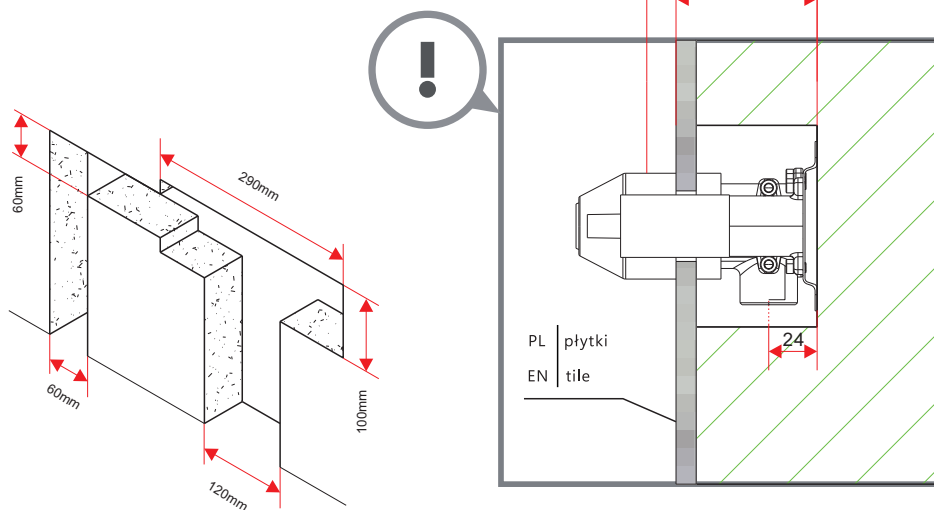
PL | OPCJA 2
Bateria wannowo-prysznicowa ze osobną wylewką i zintegrowanym uchwytem na słuchawkę

EN | Option 2
Wall-mounted bath-shower mixer with separated spout and integrated hand shower holder

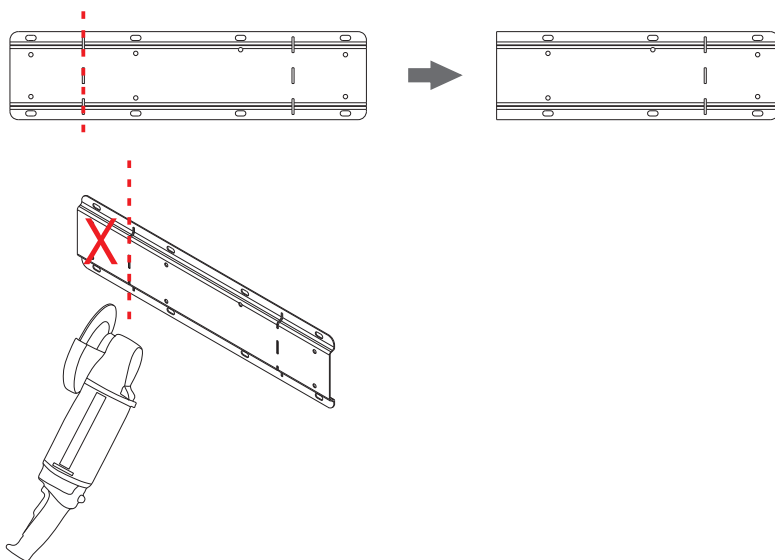


PL | zestaw nie zawiera słuchawki prysznicowej
EN | handshower is not included

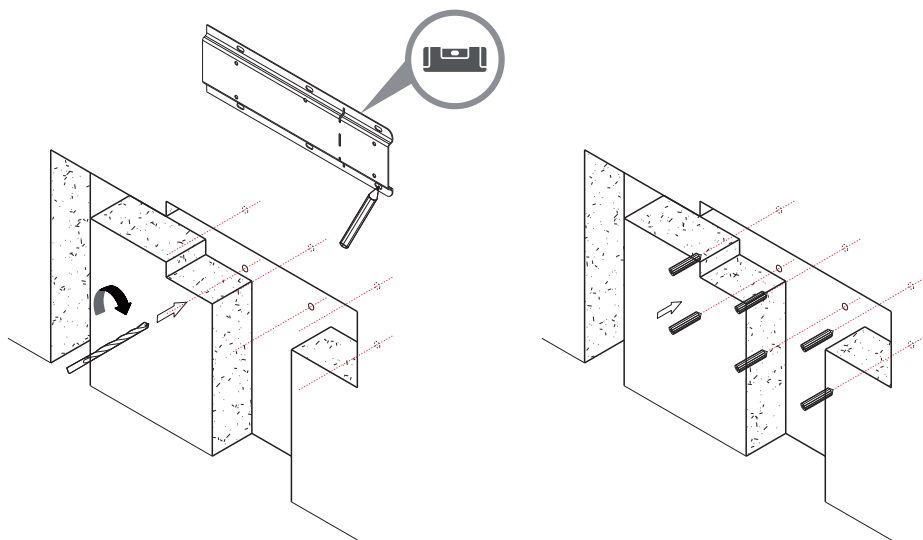
PL Przygotowania miejsca montażu
EN Create installation space in the wall



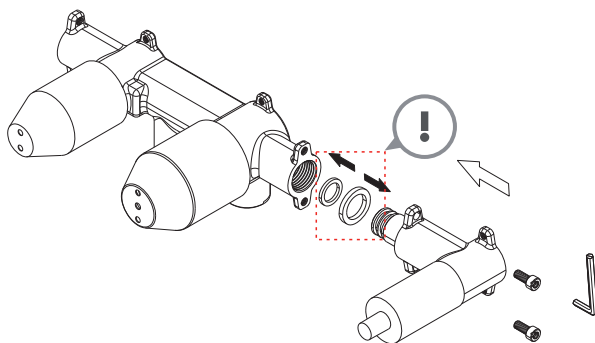
PL Dotnij płytę montażową odpowiednio do zaznaczonych linii cięcia w zależności od konfiguracji zestawu
EN Cut the mounting plate according to the red line indication.



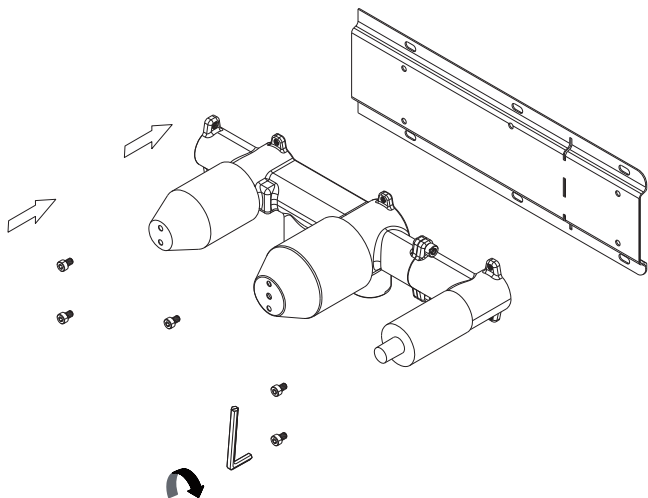
PL | Wywierć otwory zgodnie z płytą montażową, używając wiertła o średnicy $\varnothing 6$
EN | Drill holes according to the mounting plate, using $\varnothing 6$ drill bit.



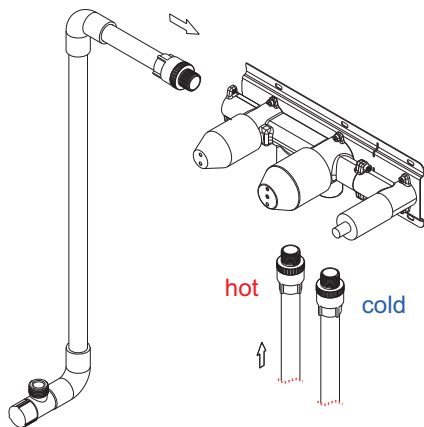
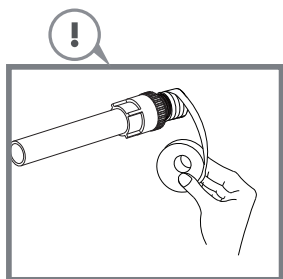
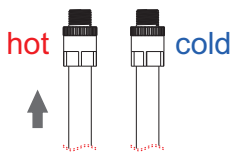
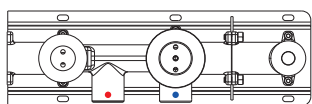
PL | Połącz części w ścianie za pomocą śrub, zwracając uwagę na prawidłowe zamontowanie gumowych pierścieni uszczelniających.
EN | Connect the in wall parts by screws, pay attention to the sealing rubber rings installed correctly.



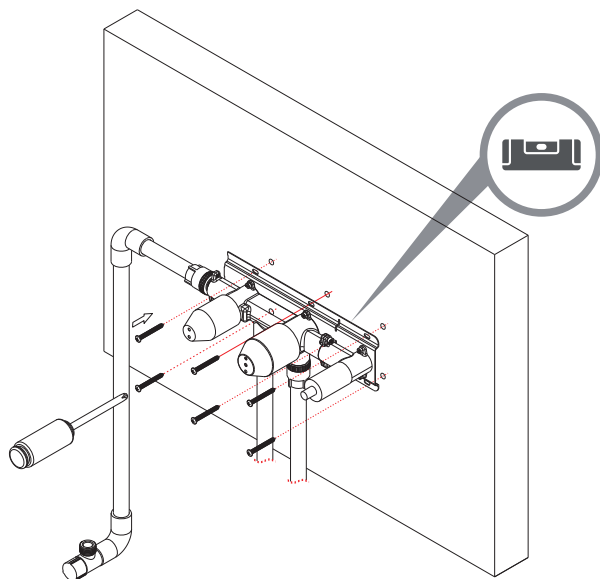
PL | Przymocuj elementy baterii do płytki montażowej
EN | Fasten the in wall parts onto the mounting plate



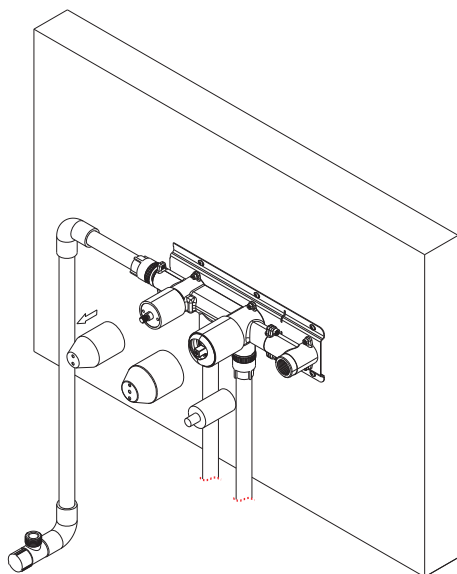
PL | Doprowadź odprowadzenie wody do wylewki.
EN | Connect to water inlet pipes, connect to separate spout.



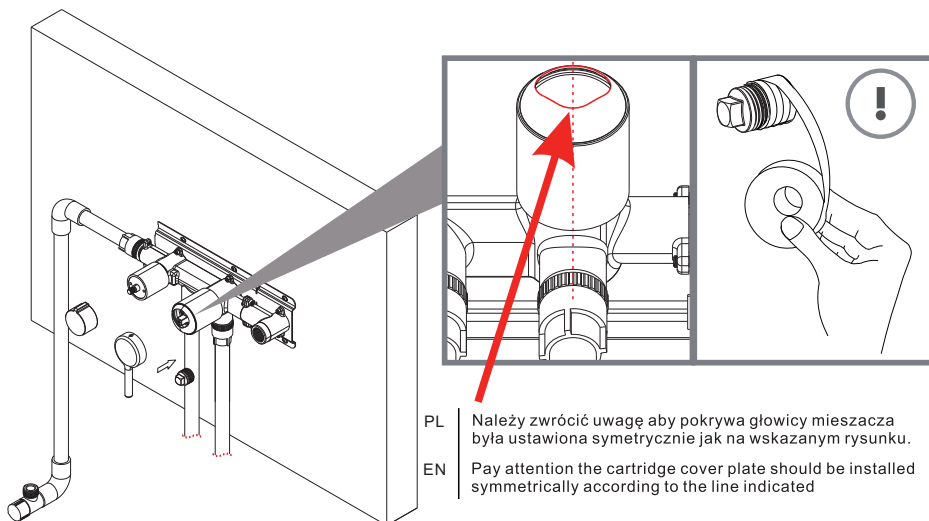
PL | Przymocuj płytkę montażową razem z baterią do ściany
EN | Fasten the mounting plate onto the wall horizontally



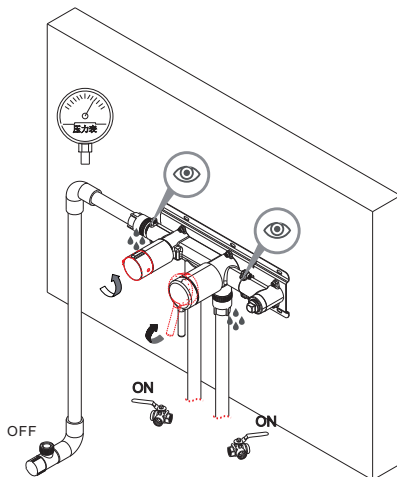
PL | Wzdejmij plastikowe osłony
EN | Take off the plastic covers



- PL | W celu wykonania testu wodnego zamontuj dołączone elementy zgodnie z rysunkiem
- EN | Install the water stoppers and handles.

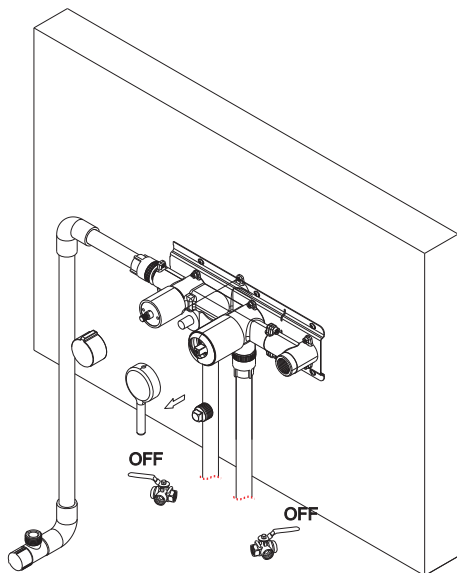


- PL | Test wodny dla obu funkcji powinien być przeprowadzony przez co najmniej 8h. Po przeprowadzonym teście należy usunąć elementy przeznaczone do testów. Nie są one przeznaczone do długotrwałego blokowania wody o dużym ciśnieniu.
- EN | Water test under pressure must be done with diverter on 2 different function positions, for 8 hours minimum on each diverter function position. After the test it is necessary to take out stopper immediately.



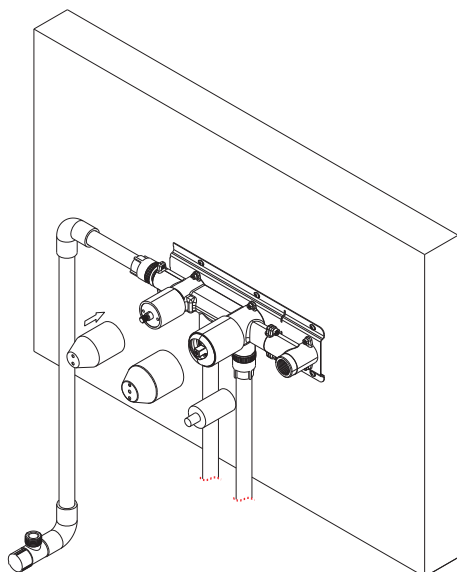
PL | Po przeprowadzonym teście należy zamknąć dopływ wody i zdjąć elementy przeznaczone do testów

EN | After water test, turn off the valves, take off the stoppers and handles.



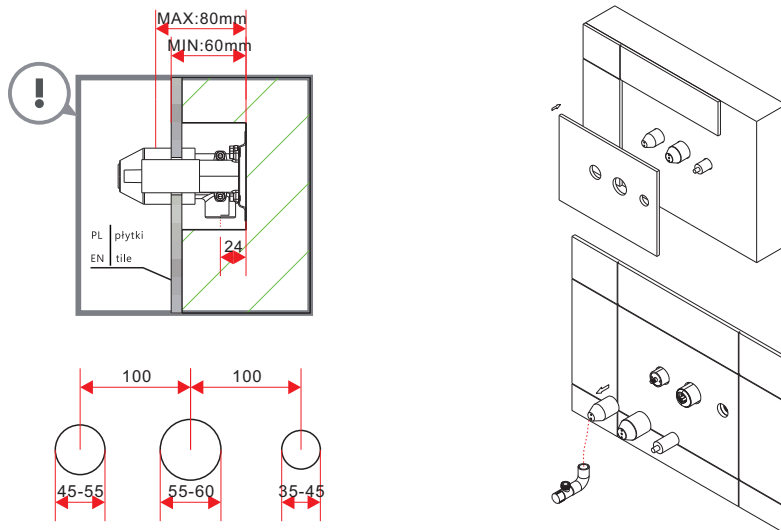
PL | Ponownie należy zamontować osłony elementów baterii.

EN | Put on the plastic covers back again.



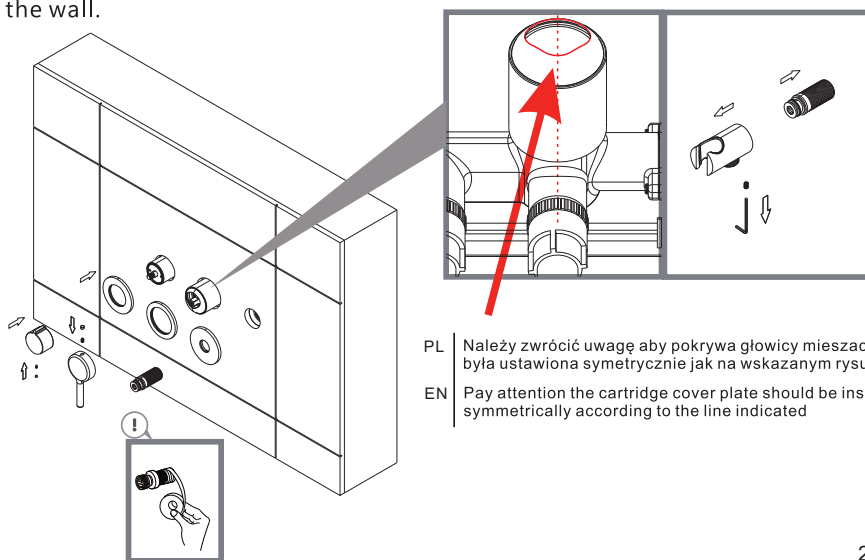
PL | Na przygotowane wcześniej miejsce montujemy płytki z wywierconymi otworami, a następnie zdejmujemy plastikowe osłony.

EN | Paste tile which with pre-drilled holes, then take off the plastic covers.

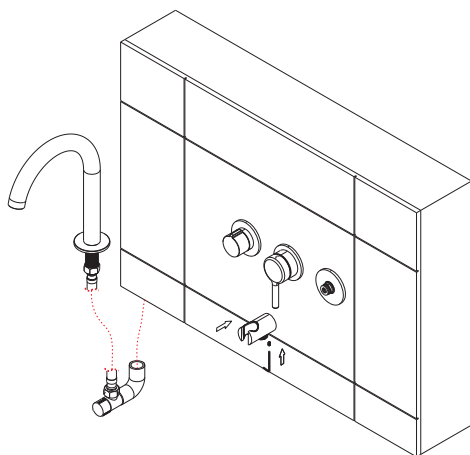


PL | Należy odkręcić mosiężną część gwintowaną na uchwycie słuchawki prysznicowej, używając klucza imbusowego. Kolejny krok to montaż rozet, uchwytów i elementu do przełączenia uchwytu do słuchawki prysznicowej.

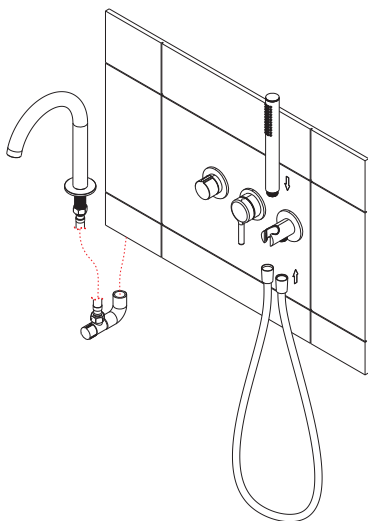
EN | Unfasten the brass threaded part on hand shower holder, using allen key. Then install the rosettes and handles and threaded part onto the wall.



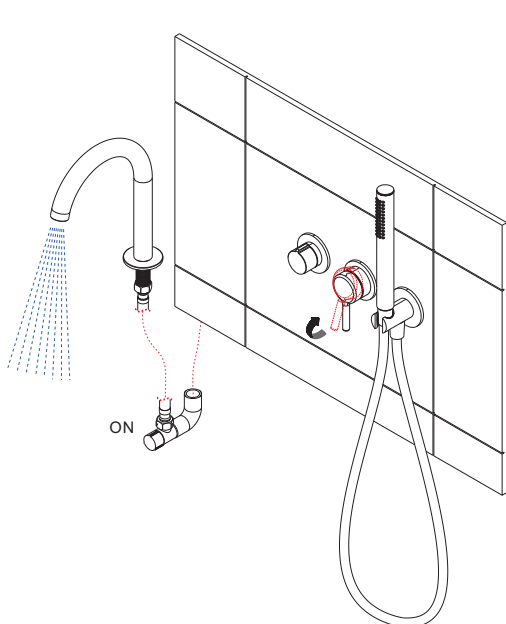
- PL | Montaż uchwyty słuchawki prysznicowej. Następnie należy zamontować osobną wylewkę.
- EN | Install the hand shower holder. Connect the separate spout.



-
- PL | Montaż węży prysznicowego oraz słuchawki prysznicowej (nie dołączonej do zestawu)
- EN | Install shower hose and hand shower. (hand shower not offered).



PL | Kontrola poprawności działanie mieszacza - sprawdź szczelność.
EN | Operation of water control part.



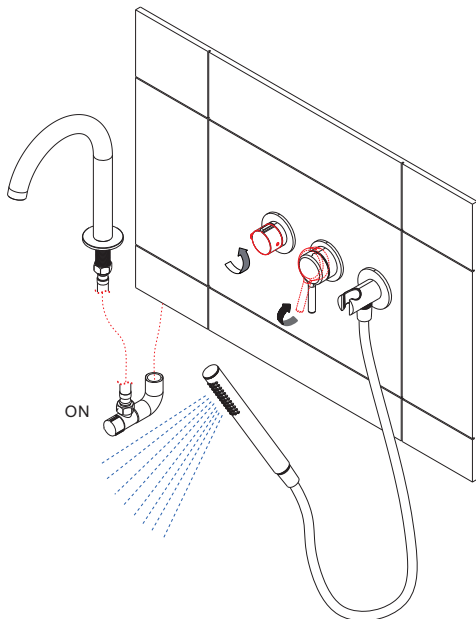
PL | Ciepła woda
EN | Hot water



PL | Zimna woda
EN | Cold water



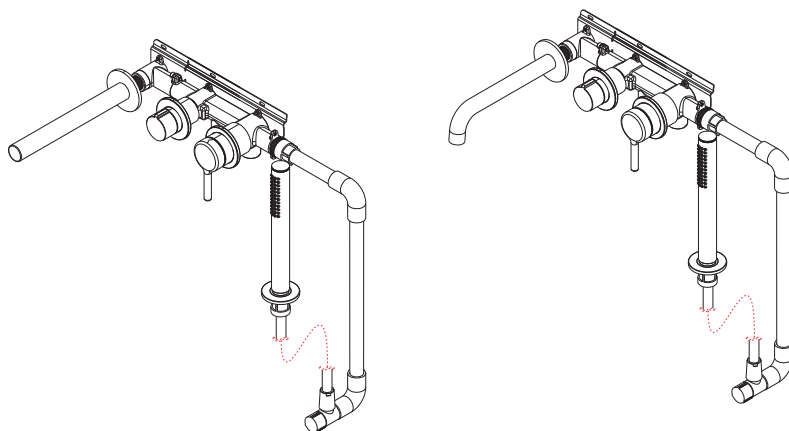
PL | Kontrola poprawności działanie przełącznika - sprawdź szczelność.
EN | Operation of diverter handle.



PL | **Możliwe opcje montażu elementów zestawu:**
EN | **Possible assembly options for the set:**

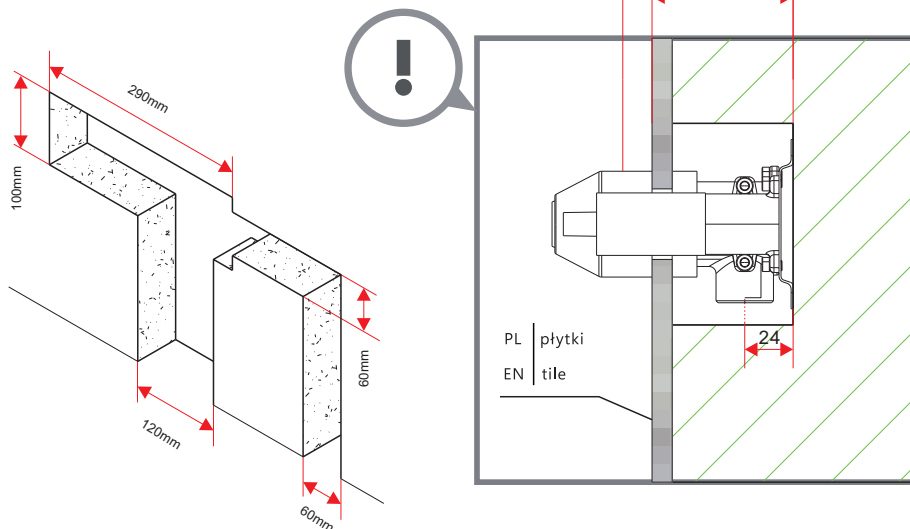
PL | OPCJA 3
Bateria wannowo-prysznicowa ze zintegrowaną wylewką i uchwytem na słuchawkę
(system Dry Box)

EN | Option 3
Wall-mounted bath-shower mixer with integrated spout and hand shower holder
(Dry Box system)

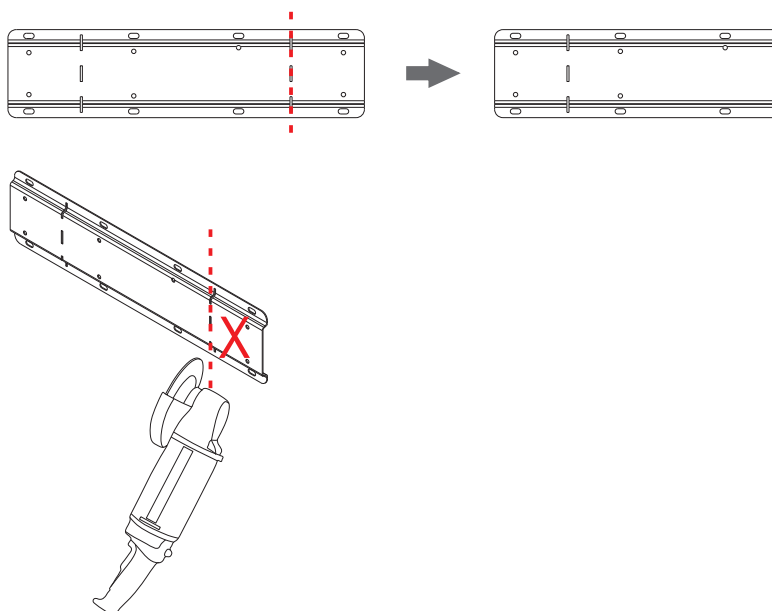


PL | zestaw nie zawiera słuchawki prysznicowej
EN | handshower is not included

PL Przygotowania miejsca montażu
EN Create installation space in the wall



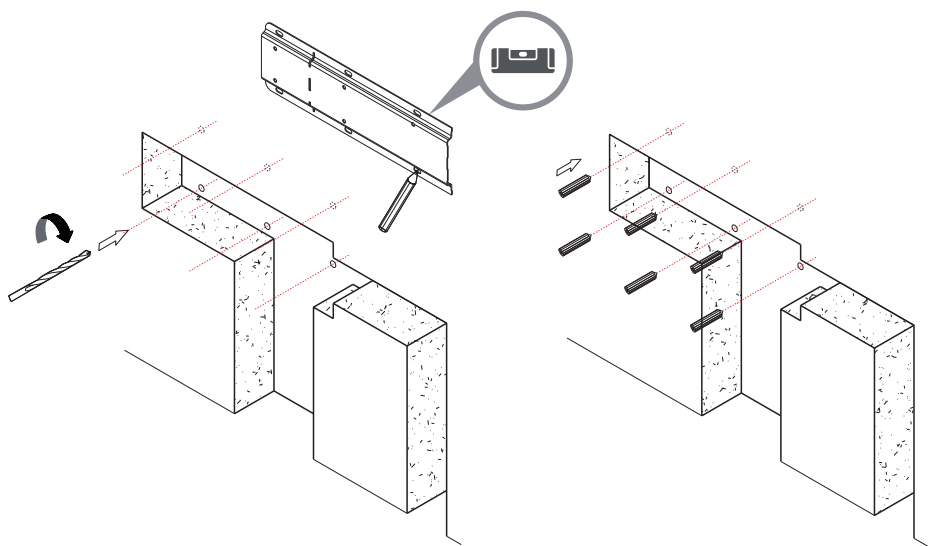
PL Dotnij płytę montażową odpowiednio do zaznaczonych linii cięcia w zależności od konfiguracji zestawu
EN Cut the mounting plate according to the red line indication.



PL | Wywierć otwory zgodnie z płytą montażową, używając wiertła o średnicy Ø6,
Zestaw do montażu w ścianie

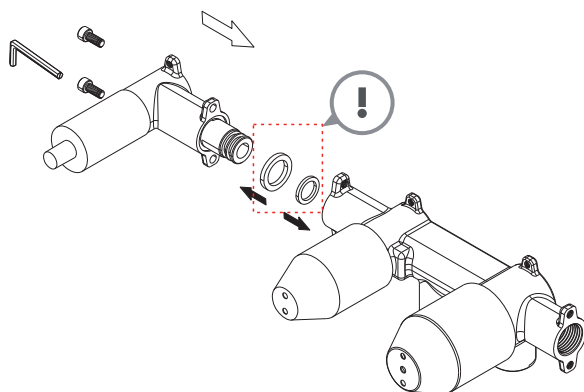
EN | Drill holes according to the mounting plate, using Ø6 drill bit

. ra No

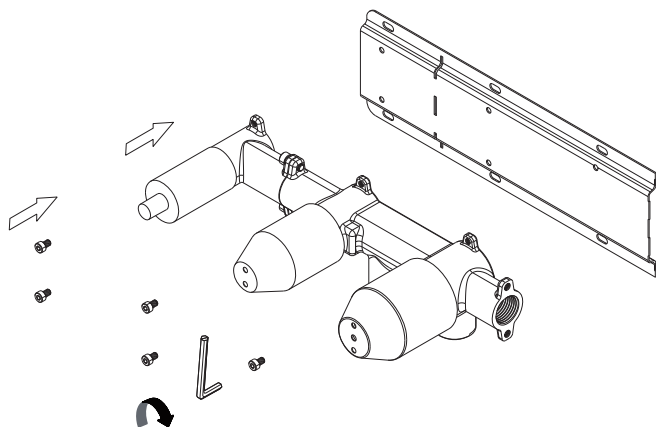


PL | Połącz części w ścianie za pomocą śrub, zwracając uwagę na prawidłowe zamontowanie gumowych pierścieni uszczelniających.

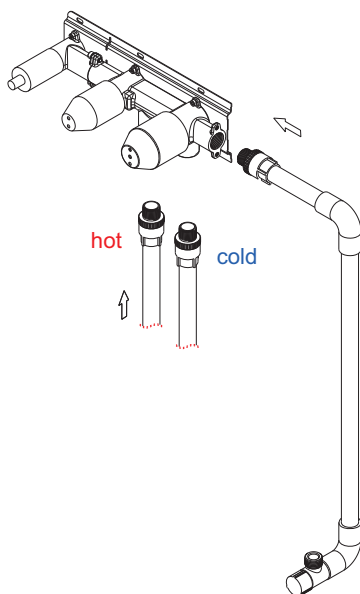
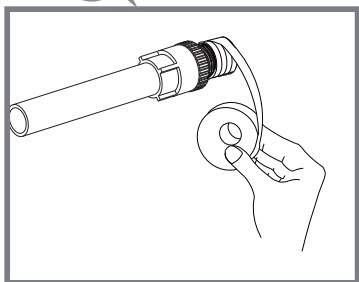
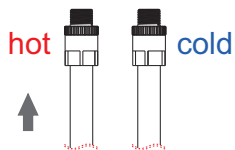
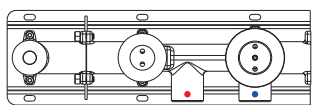
EN | Connect the in wall parts by screws, pay attention to the sealing rubber rings installed correctly.



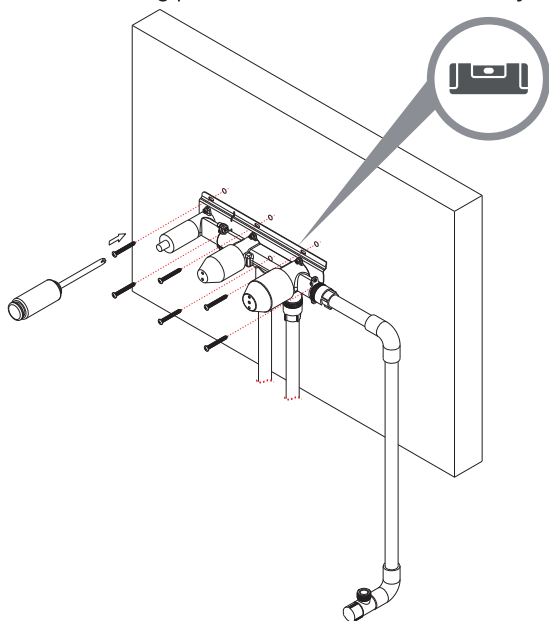
PL | Przymocuj elementy baterii do płytki montażowej
EN | Fasten the in wall parts onto the mounting plate



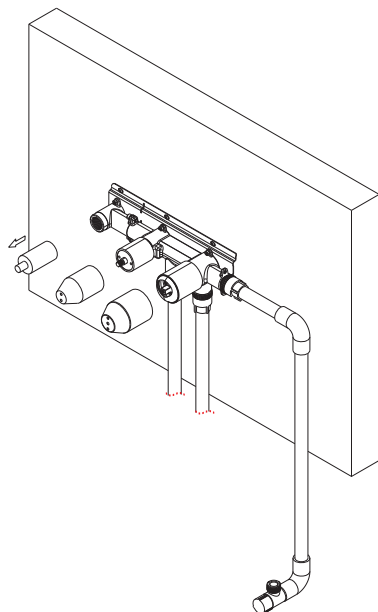
PL | Zamontuj przyłącza wody ciepłej oraz zimnej, Przygotuj odprowadzenie wody do słuchawki prysznicowej
EN | Connect water inlet pipes □ Connect to the separate hand shower.



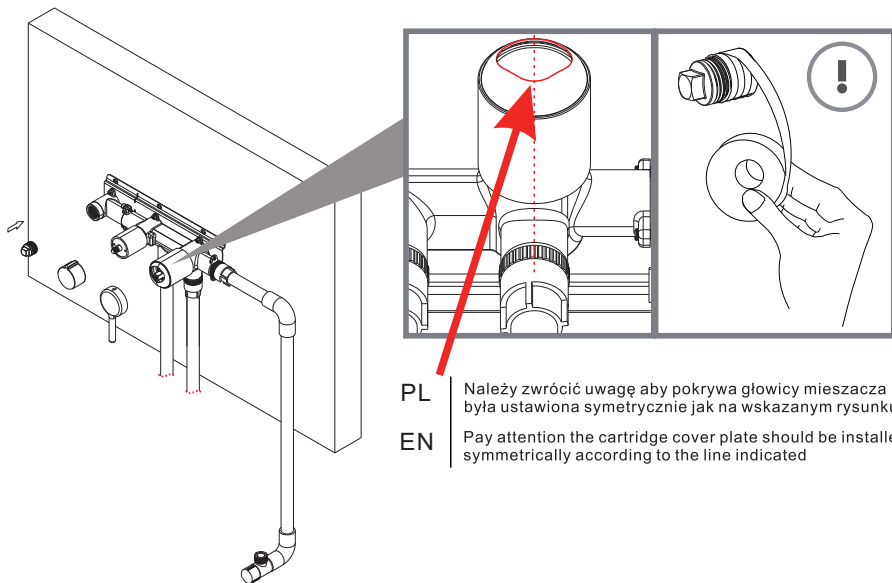
PL | Przymocuj płytkę montażową razem z baterią do ściany
EN | Fasten the mounting plate onto the wall horizontally



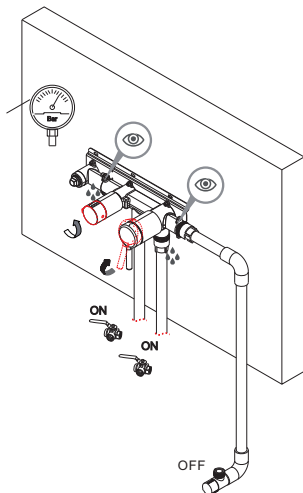
PL | Wzdejmij plastikowe osłony
EN | Take off the plastic covers



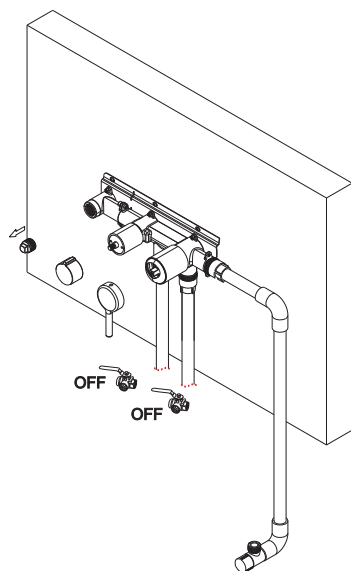
- PL | W celu wykonania testu wodnego zamontuj dołączone elementy zgodnie z rysunkiem
- EN | Install the water stoppers and handles.



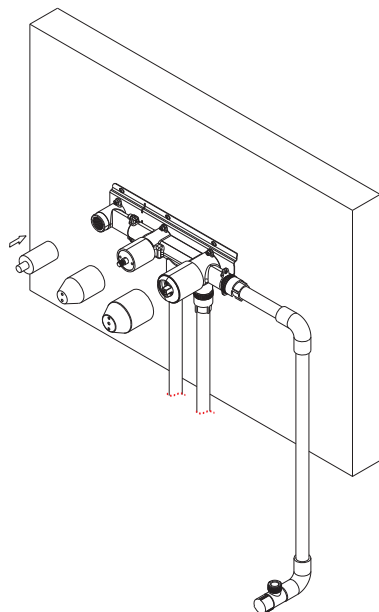
- PL | Test wodny dla obu funkcji powinien być przeprowadzony przez co najmniej 8h. Po przeprowadzonym teście należy usunąć elementy przeznaczone do testów. Nie są one przeznaczone do długotrwałego blokowania wody o dużym ciśnieniu.
- EN | Water test under pressure must be done with diverter on 2 different function positions, for 8 hours minimum on each diverter function position. After the test it is necessary to take out stopper immediately.



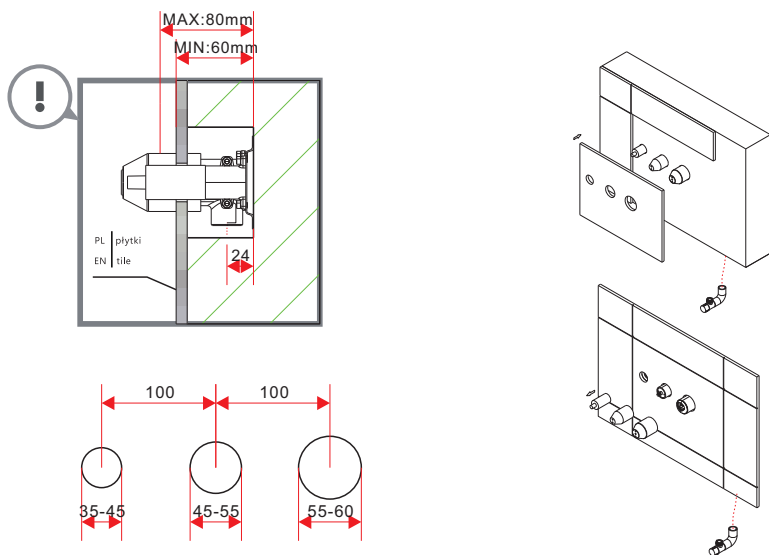
- PL | Podczas przeprowadzania testu wodnego zakręć zawory oraz zdejmij korki i uchwyty.
- EN | After water test, turn off the valves, take off the stoppers and handles.



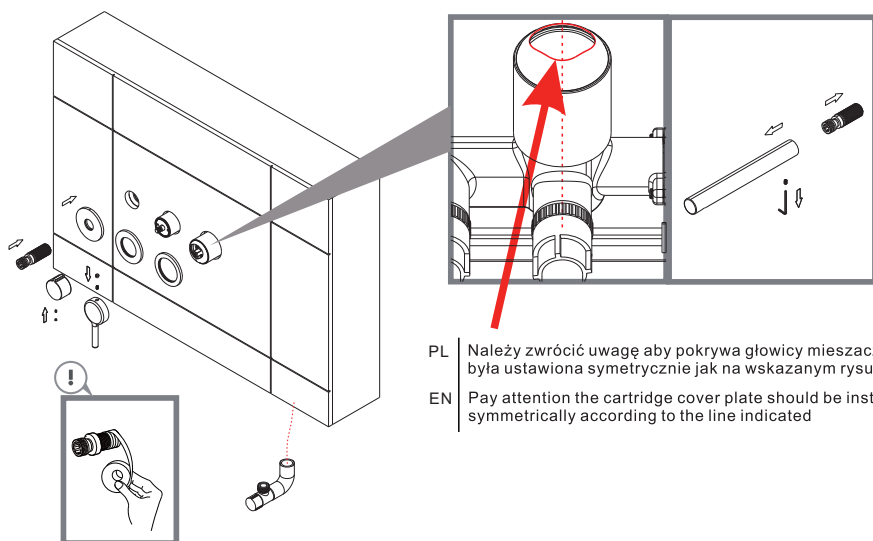
- PL | Załóż spowrotem plastikowe osłony.
- EN | Put on the plastic covers back again.



PL | Ułóż płytki z wywierconymi wcześniej a następnie zdejmij plastikowe osłony.
 EN | Pave tile which with pre-drilled holes, then take off the plastic covers.

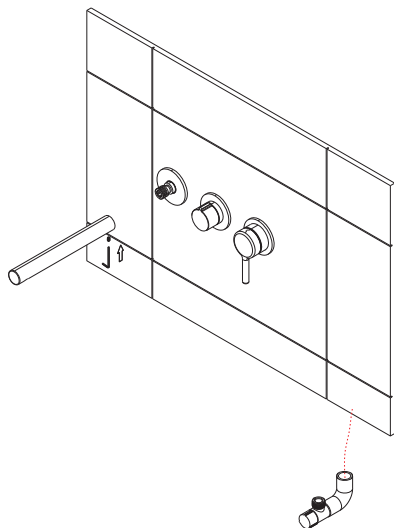


PL | Należy odkręcić mosiężną część gwintowaną wylewki, używając klucza imbusowego. Kolejny krok to montaż rozet, uchwytów i elementów instalacyjnych.
 EN | Unfasten the brass threaded part on spout, using allen key. Then install the rosettes and threaded part onto the wall, install handles at last.

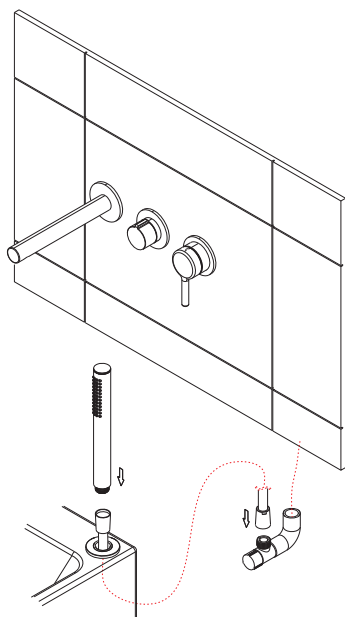


PL | Należy zwrócić uwagę aby pokrywa głowicy mieszacza była ustawiona symetrycznie jak na wskazanym rysunku.
 EN | Pay attention the cartridge cover plate should be installed symmetrically according to the line indicated

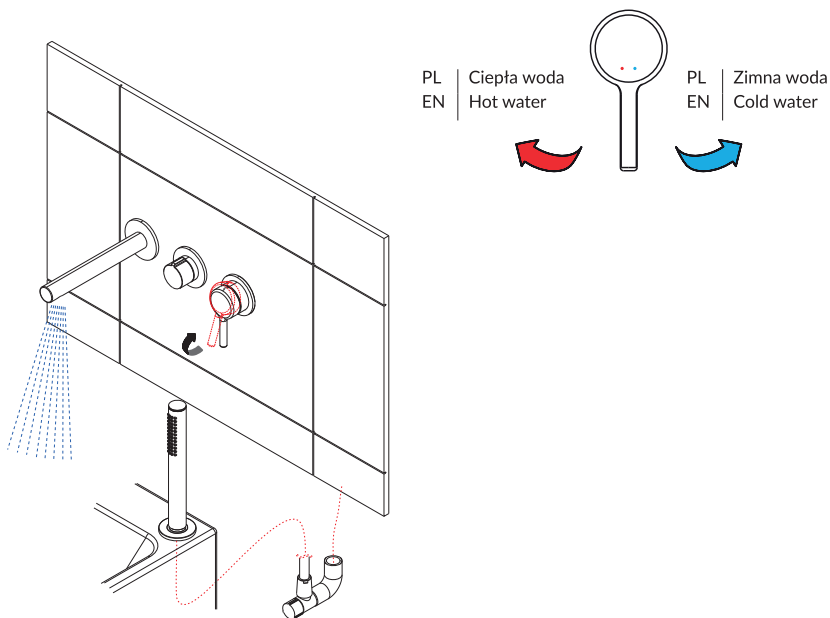
PL | Montaż wylewki.
EN | Install the spout.



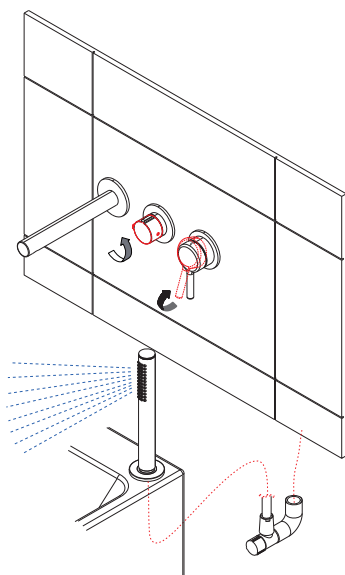
PL | Zamontuj wąż prysznicowy oraz słuchawkę prysznicową (nie dołączona do zestawu)
EN | Install shower hose and hand shower. (hand shower not offered).



PL | Kontrola poprawności działanie mieszacza - sprawdź szczelność.
EN | Operation of water control part.



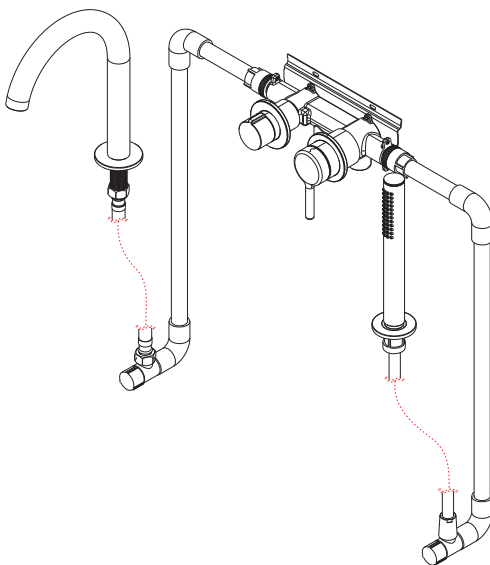
PL | Kontrola poprawności działanie przełącznika - sprawdź szczelność.
EN | Operation of diverter.



PL | **Możliwe opcje montażu elementów zestawu:**
EN | **Possible assembly options for the set:**

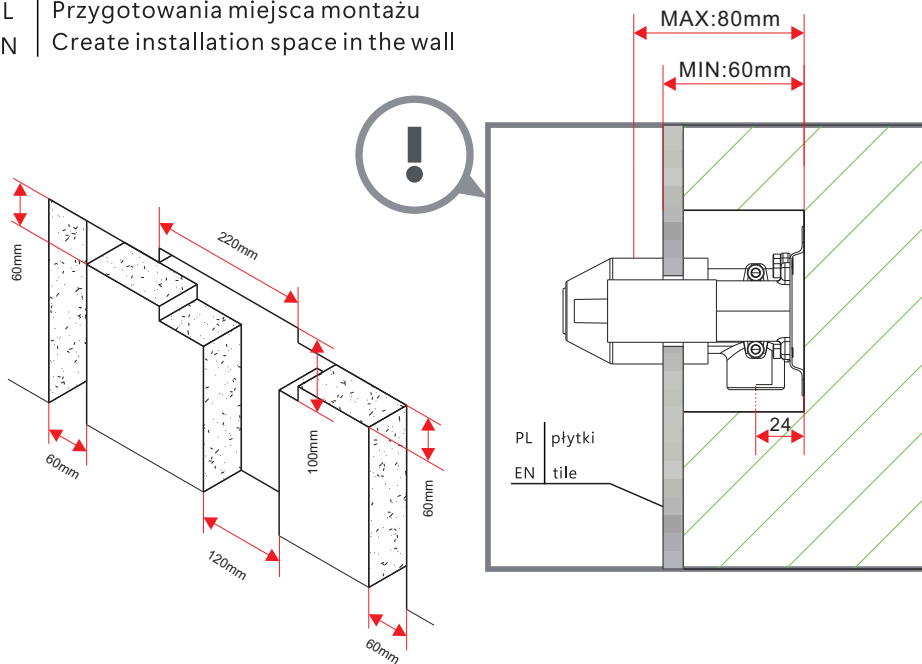
PL | OPCJA 4
Bateria wannowo-prysznicowa z osobną wylewką i uchwytem na słuchawkę (system Dry Box)

EN | Option 4
Wall-mounted bath shower mixer with shower hand holder and separate spout (Dry Box system included)

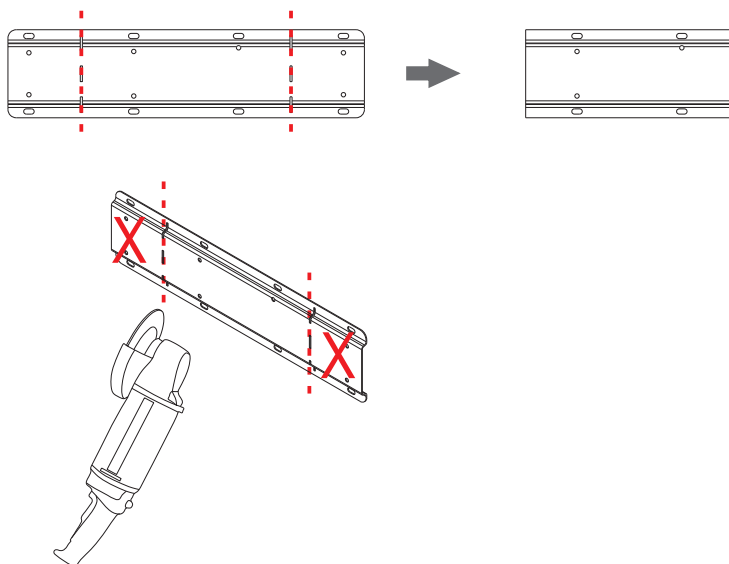


PL | zestaw nie zawiera słuchawki prysznicowej
EN | handshower is not included

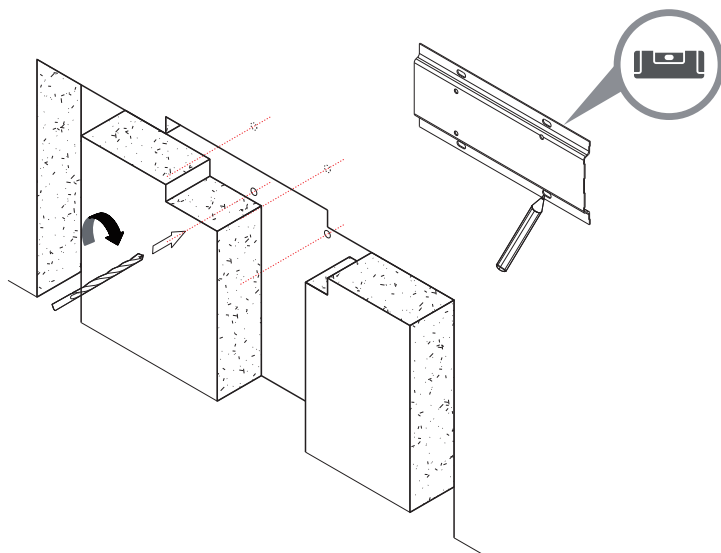
PL | Przygotowania miejsca montażu
EN | Create installation space in the wall



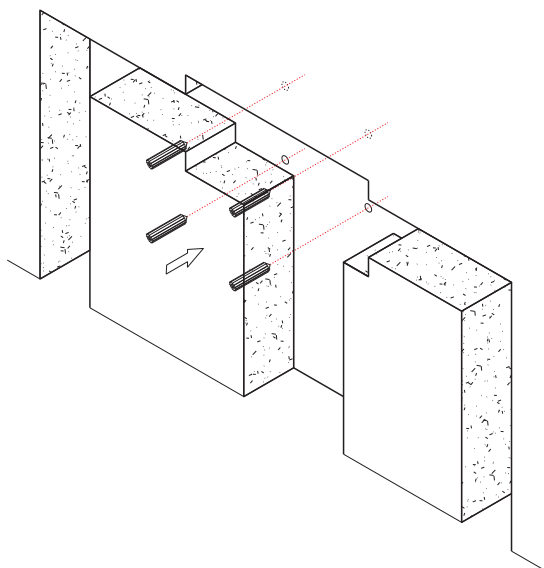
PL | Dotnij płytę montażową odpowiednio do zaznaczonych linii cięcia w zależności od konfiguracji zestawu
EN | Cut the mounting plate according to the red line indication.



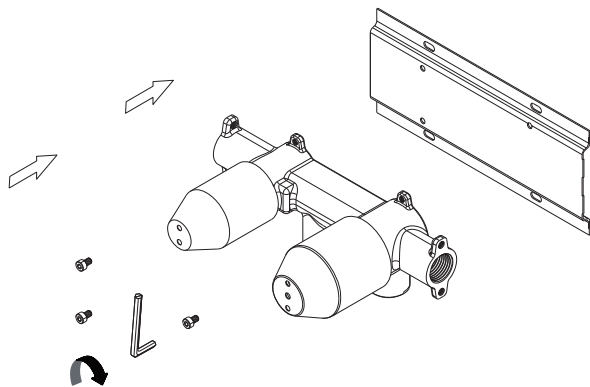
PL | Wywierć otwory zgodnie z płytą montażową, używając wiertła o średnicy $\varnothing 6$
EN | Drill holes according to the mounting plate, using $\varnothing 6$ drill bit.



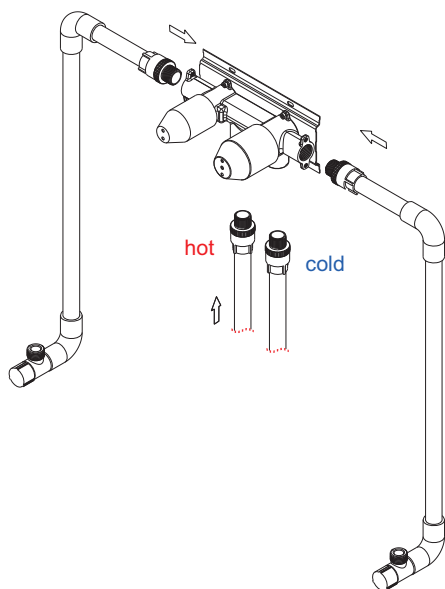
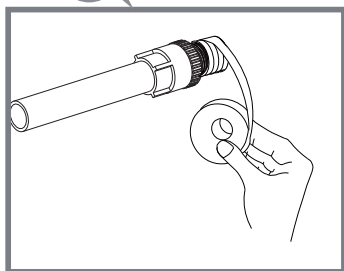
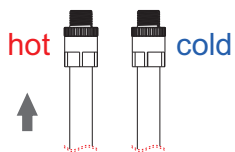
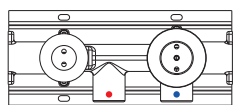
PL | Zestaw do montażu w ścianie
EN | Insert in wall kits



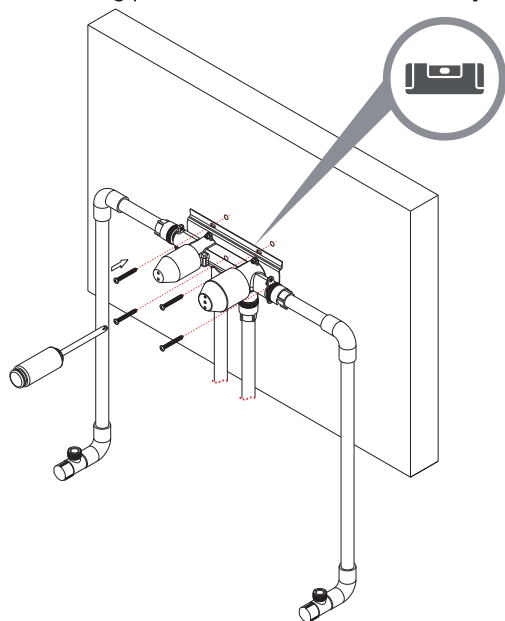
PL | Przymocuj elementy baterii do płytki montażowej
EN | Fasten the in wall parts onto the mounting plate



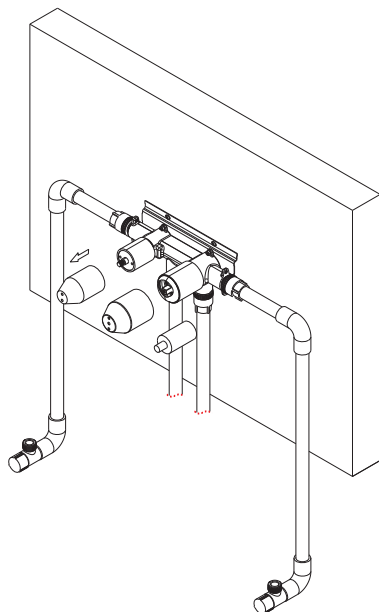
PL | Zamontuj przyłącza wody, Przygotuj odprowadzenie wody do osobnej
wylewki i słuchawki prysznicowej
EN | Connect the water inlet pipes, Connect to the separate spout and hand shower.



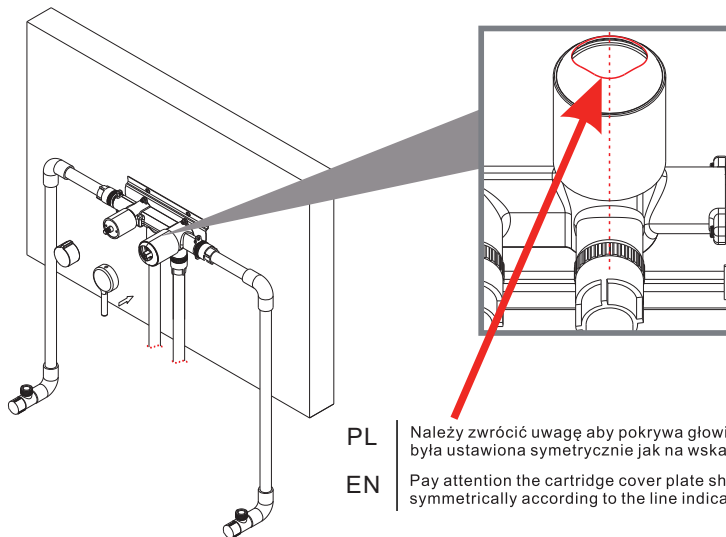
PL | Przymocuj płytkę montażową razem z baterią do ściany
EN | Fasten the mounting plate onto the wall horizontally



PL | Wzdejmij plastikowe osłony
EN | Take off the plastic covers

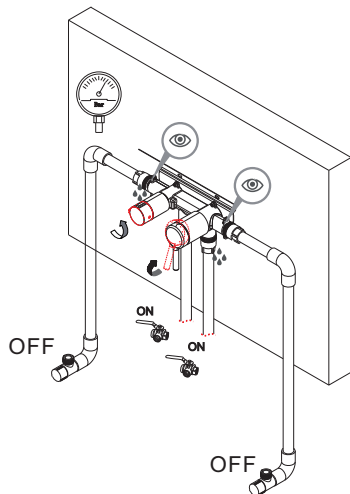


- PL | W celu wykonania testu wodnego zamontuj dołączone elementy zgodnie z rysunkiem
- EN | Install the water stoppers and handles.

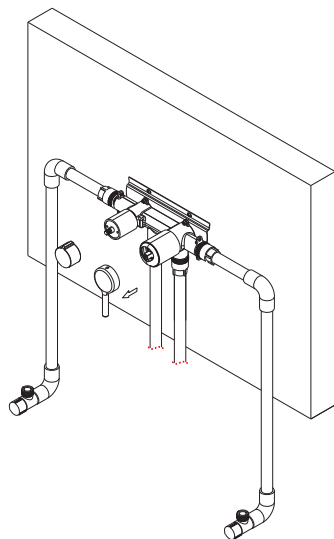


- PL | Należy zwrócić uwagę aby pokrywa głowicy mieszacza była ustawiona symetrycznie jak na wskazanym rysunku.
- EN | Pay attention the cartridge cover plate should be installed symmetrically according to the line indicated

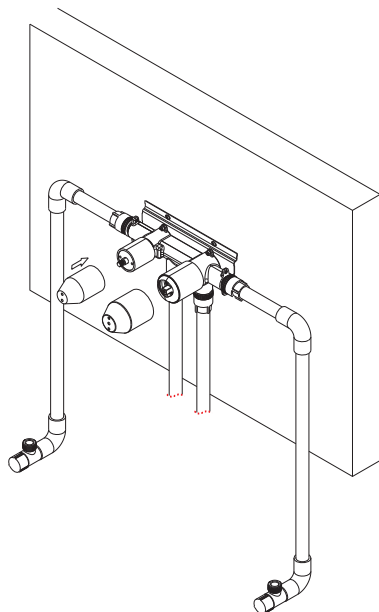
- PL | Test wodny dla obu funkcji powinien być przeprowadzony przez co najmniej 8h. Po przeprowadzonym teście należy usunąć elementy przeznaczone do testów. Nie są one przeznaczone do długotrwałego blokowania wody o dużym ciśnieniu.
- EN | Water test under pressure must be done with diverter on 2 different function positions, for 8 hours minimum on each diverter function position. After the test it is necessary to take out stopper immediately.



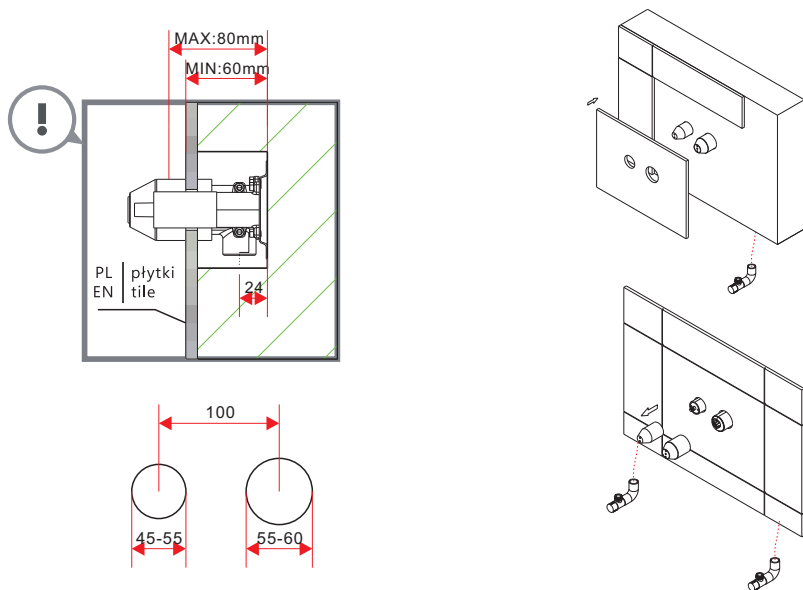
- PL | Podczas przeprowadzania testu wodnego zakręć zawory oraz zdejmij korki i uchwyty.
- EN | After water test, turn off the valves, take off the stoppers and handles.



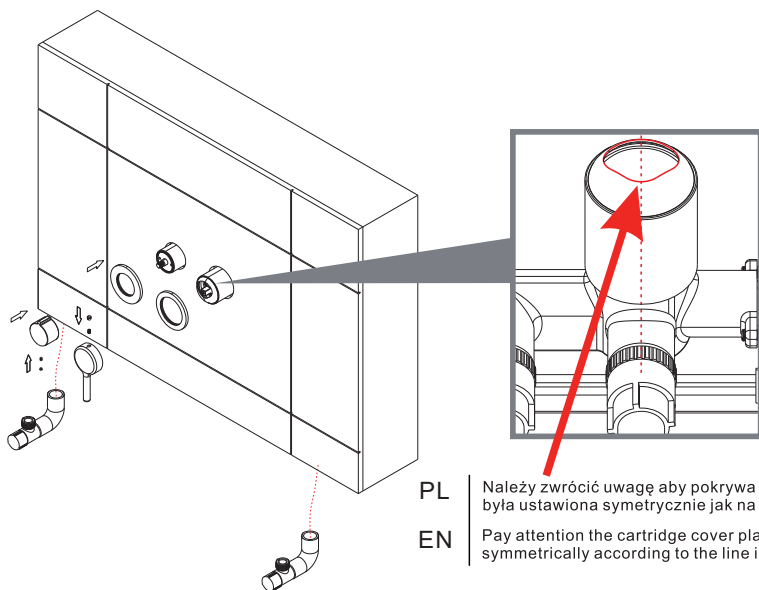
- PL | Załóż spowrotem plastikowe osłony.
- EN | Put on the plastic covers back again.



PL | Ułóż płytki z wywierconymi wcześniej a następnie zdejmij plastikowe osłony.
 EN | Pave tile which with pre-drilled holes, then take off the plastic covers.

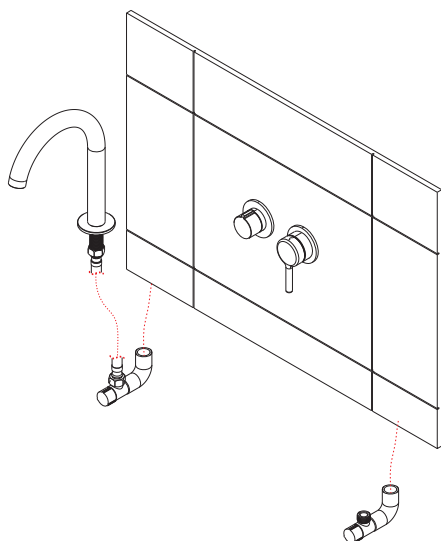


PL | Montaż rozet i uchwytów.
 EN | Install the rosettes and handles.

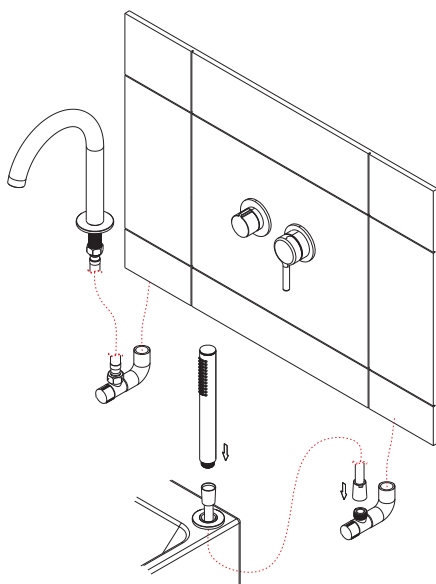


PL | Należy zwrócić uwagę aby pokrywa głowicy mieszacza była ustawiona symetrycznie jak na wskazanym rysunku.
 EN | Pay attention the cartridge cover plate should be installed symmetrically according to the line indicated

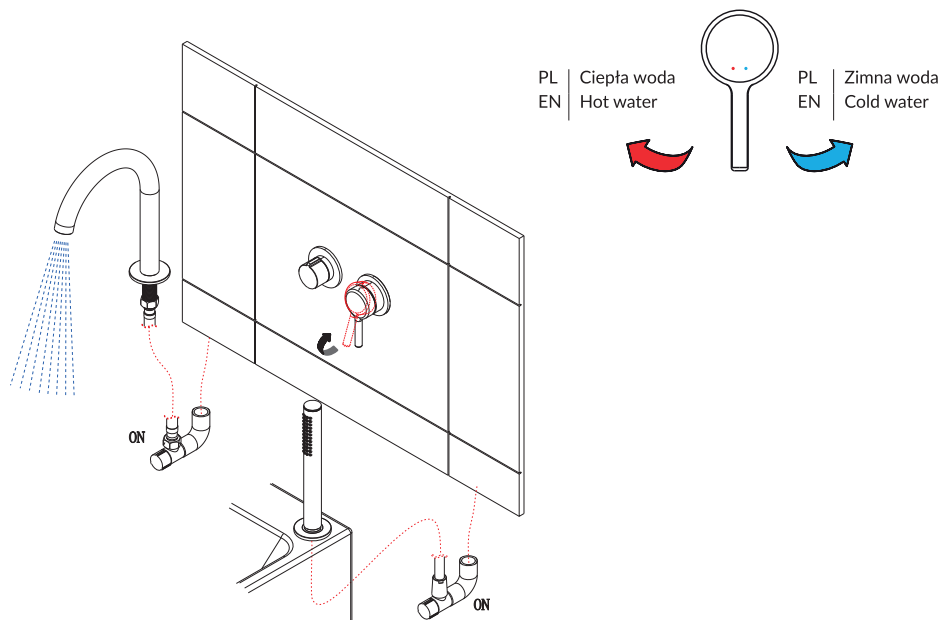
PL | Ułóż płytki z wywierconymi wcześniej a następnie zdejmij plastikowe osłony.
EN | Connect separate spout



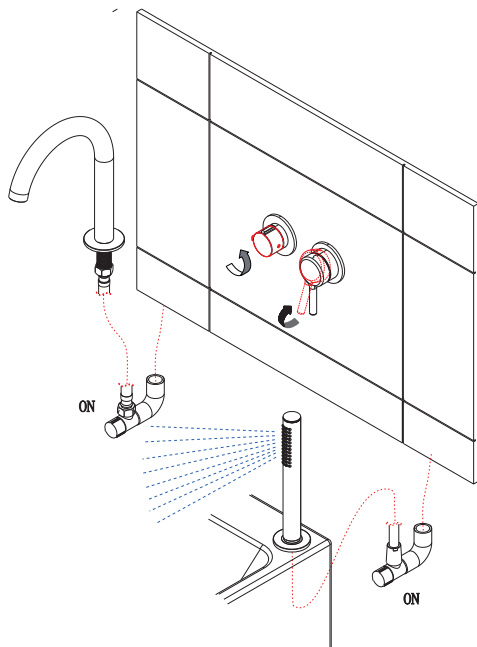
PL | montaż węża prysznicowego oraz słuchawki prysznicowej (nie zawatra w zestawie)
EN | Install shower hose and hand shower. (hand shower not offered).



PL | Kontrola poprawności działanie mieszacza - sprawdź szczelność.
EN | Operation of water control part.



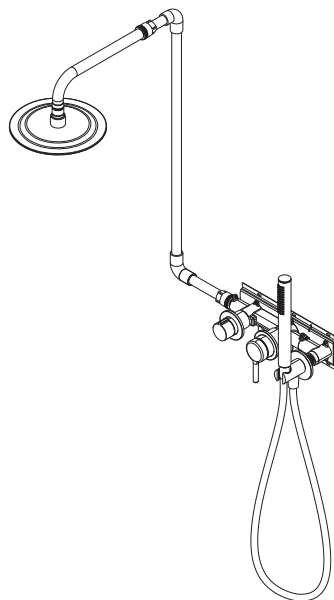
PL | Kontrola poprawności działanie przełącznika - sprawdź szczelność.
EN | Operation of diverter handle.



PL | **Możliwe opcje montażu elementów zestawu:**
EN | **Possible assembly options for the set:**

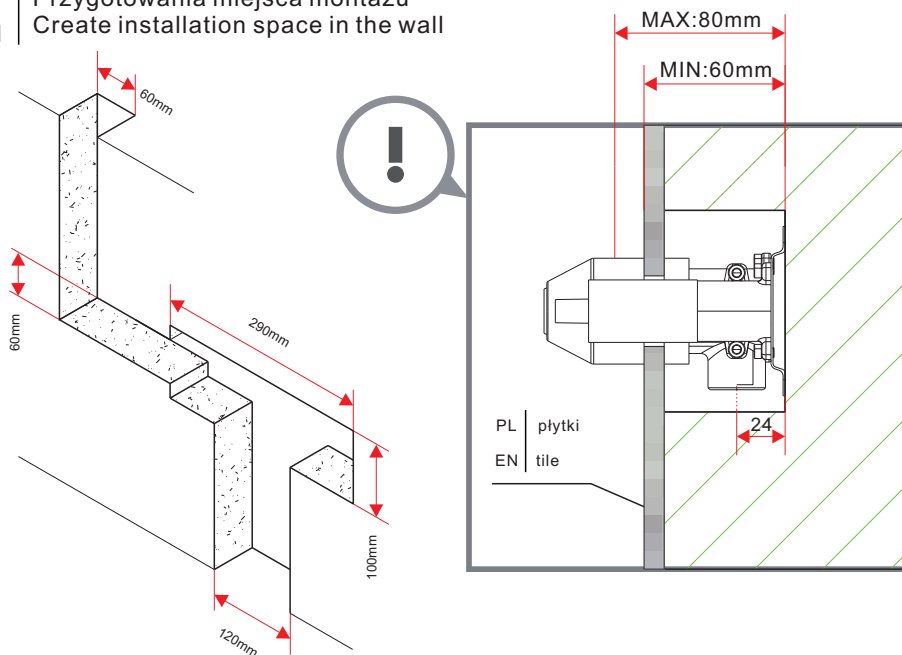
PL | OPCJA 5
Bateria prysznicowo-wannowa ze zintegrowanym uchwytem na słuchawkę prysznicową i osobną głowicą oraz ramieniem prysznicowym

EN | Option 5
Wall-mounted shower-bath mixer with integrated hand shower holder and separate shower head and arm



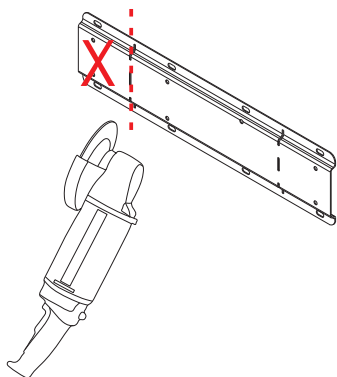
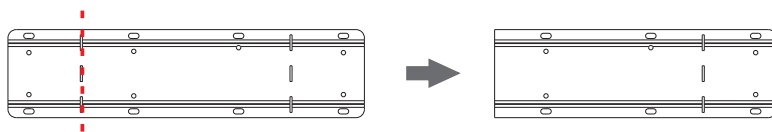
PL | zestaw nie zawiera słuchawki prysznicowej
EN | handshower is not included

PL Przygotowania miejsca montażu
EN Create installation space in the wall

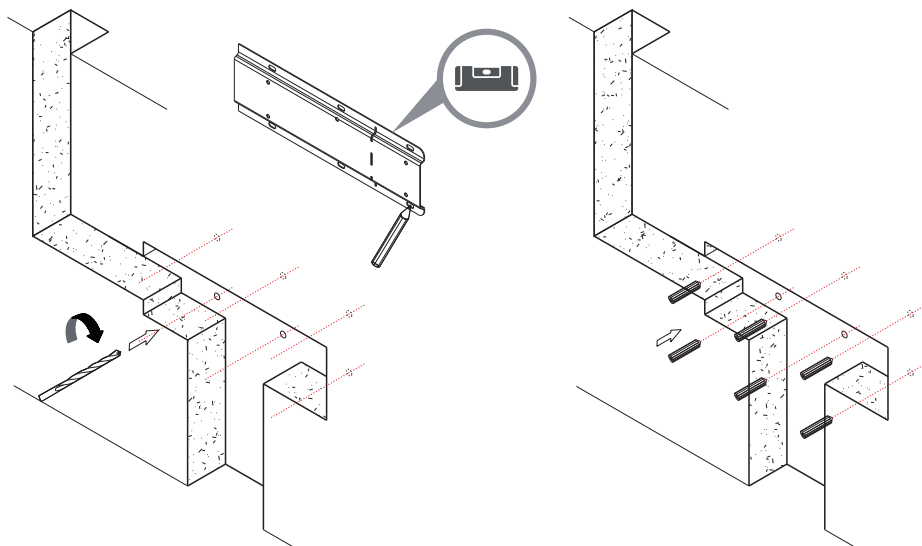


PL Dotnij płytę montażową odpowiednio do zaznaczonych linii cięcia w zależności od konfiguracji zestawu

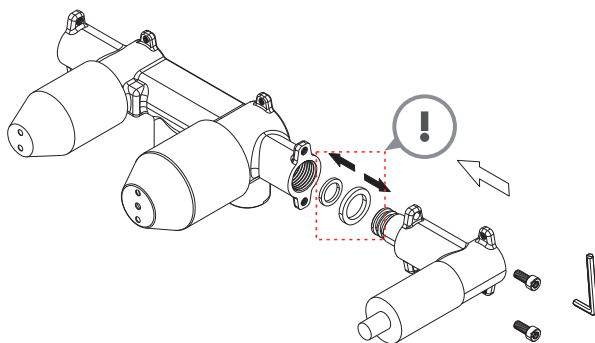
EN Cut the mounting plate according to the red line indication.



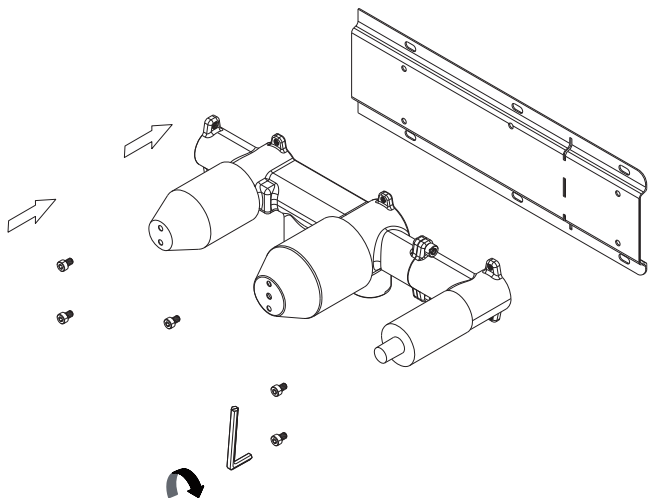
PL | Wywierć otwory zgodnie z płytą montażową, używając wiertła o średnicy $\varnothing 6$
EN | Drill holes according to the mounting plate, using $\varnothing 6$ drill bit.



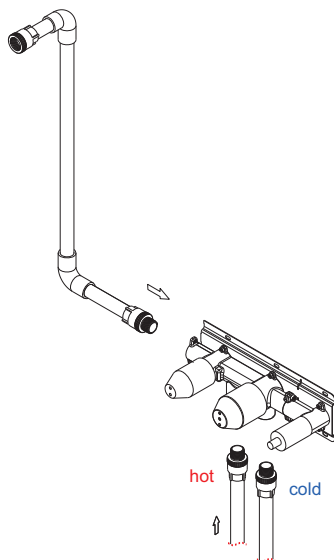
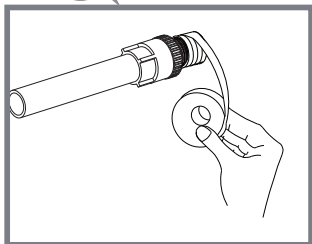
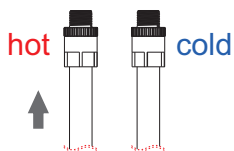
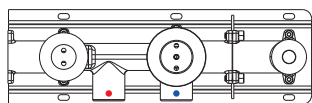
PL | Połącz części w ścianie za pomocą śrub, zwracając uwagę na prawidłowe zamontowanie gumowych pierścieni uszczelniających.
EN | Connect the in wall parts by screws, pay attention to the sealing rubber rings installed correctly.



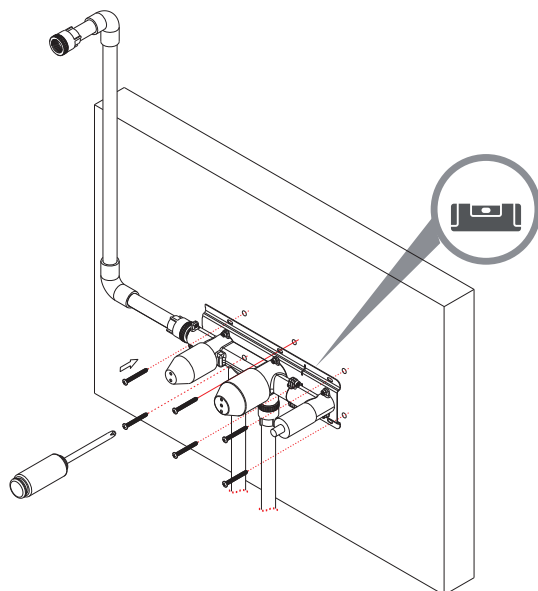
PL | Przymocuj elementy baterii do płytki montażowej
EN | Fasten the in wall parts onto the mounting plate



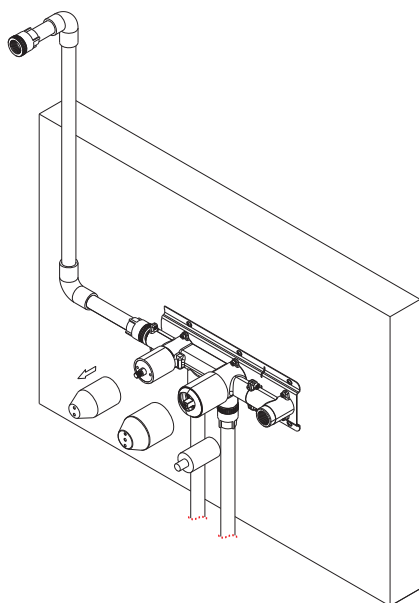
PL | Należy podłączyć doprowadzenie wody oraz podłączyć do ramienia prysznicowego z głowicą prysznicową
EN | Connect to water inlet pipes, connect to separate shower head and arm.



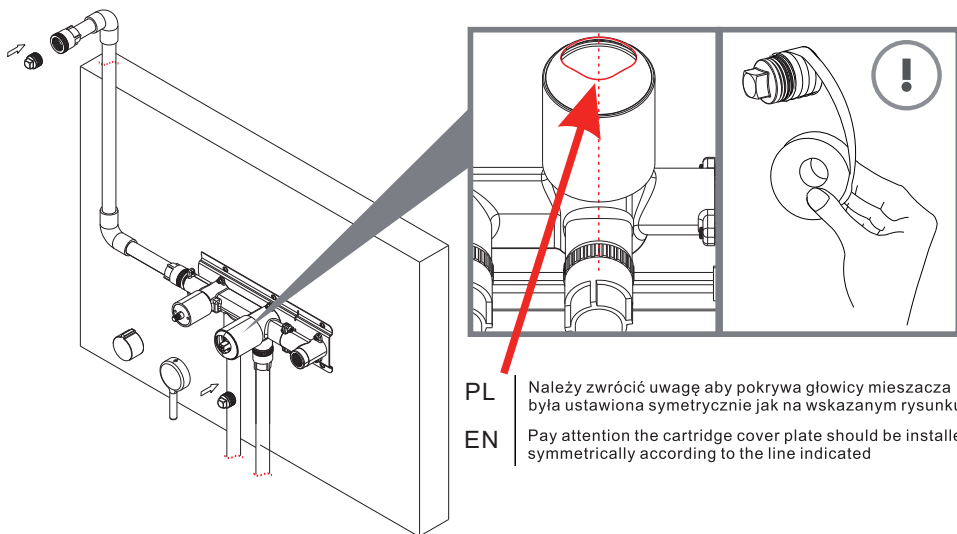
PL | Przymocuj płytkę montażową razem z baterią do ściany
EN | Fasten the mounting plate onto the wall horizontally



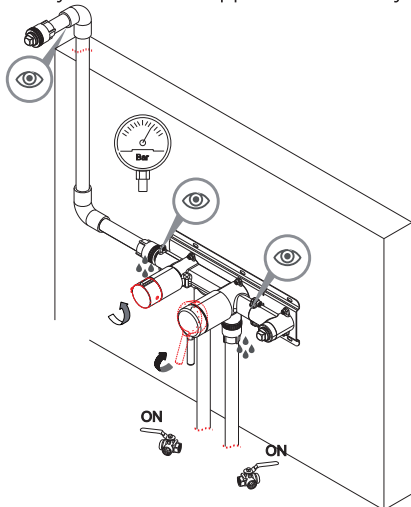
PL | Wzdejmij plastikowe osłony
EN | Take off the plastic covers



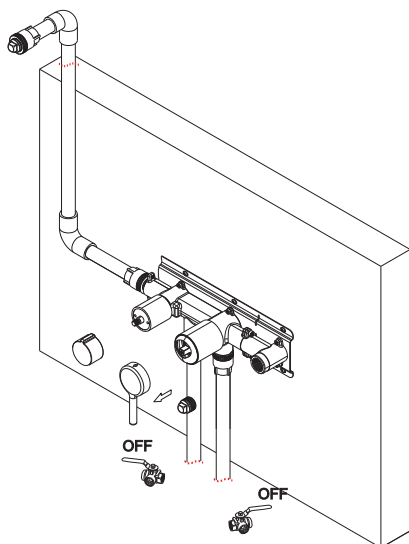
- PL | W celu wykonania testu wodnego zamontuj dołączone elementy zgodnie z rysunkiem
- EN | Install the water stoppers and handles.



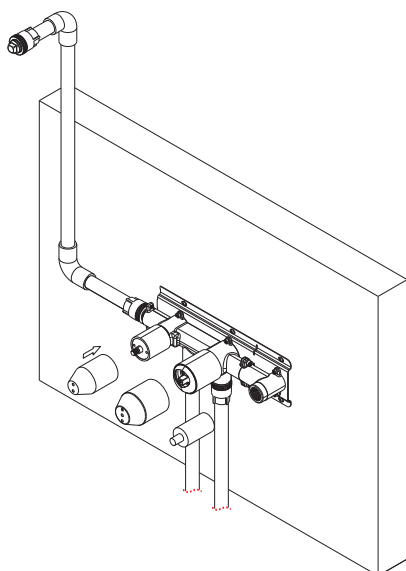
- PL | Test wodny dla obu funkcji powinien być przeprowadzony przez co najmniej 8h. Po przeprowadzonym teście należy usunąć elementy przeznaczone do testów. Nie są one przeznaczone do długotrwałego blokowania wody o dużym ciśnieniu.
- EN | Water test under pressure must be done with diverter on 2 different function positions, for 8 hours minimum on each diverter function position. After the test it is necessary to take out stopper immediatelly.



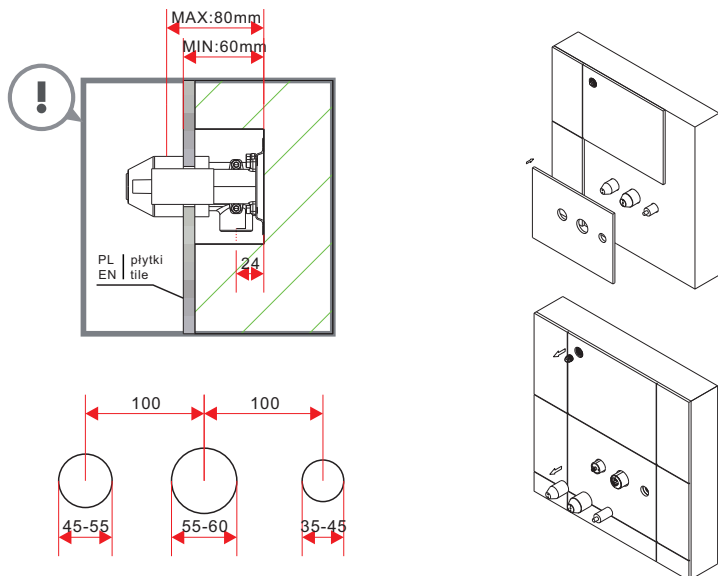
- PL | Podczas przeprowadzania testu wodnego zakręć zawory oraz zdejmij korki i uchwyty.
- EN | After water test, turn off the valves, take off the stoppers and handles.



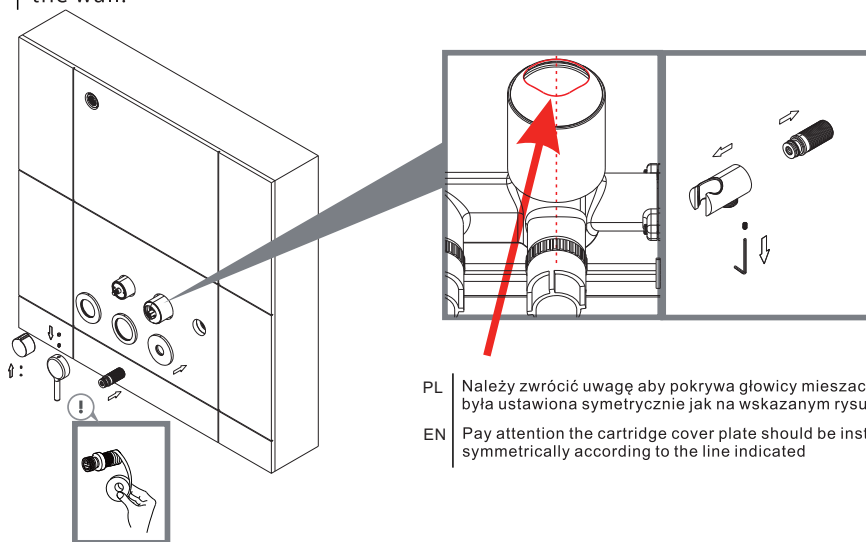
- PL | Załóż spowrotem plastikowe osłony.
- EN | Put on the plastic covers back again.



PL | Ułóż płytki z wywierconymi wcześniej a następnie zdejmij plastikowe osłony.
 EN | Pave tile which with pre-drilled holes, then take off the plastic covers.



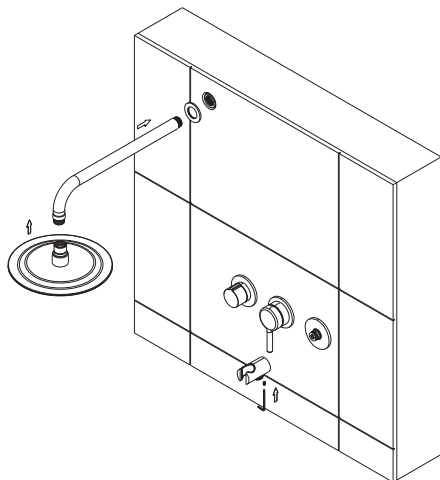
PL | Należy odkręcić mosiężną część gwintowaną na uchwycie słuchawki prysznicowej, używając klucza imbusowego. Kolejny krok to montaż rozet, uchwytów i elementu do przełączenia uchwytu do słuchawki prysznicowej.
 EN | Unfasten the brass threaded part on hand shower holder, using allen key. Then install the rosettes and handles and threaded part onto the wall.



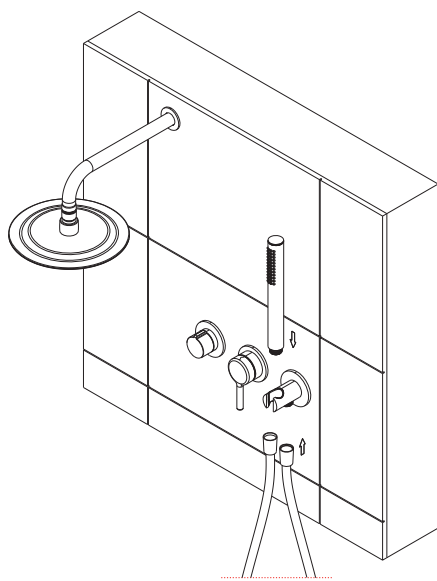
PL | Należy zwrócić uwagę aby pokrywa głowicy mieszacza była ustawiona symetrycznie jak na wskazanym rysunku.

EN | Pay attention the cartridge cover plate should be installed symmetrically according to the line indicated

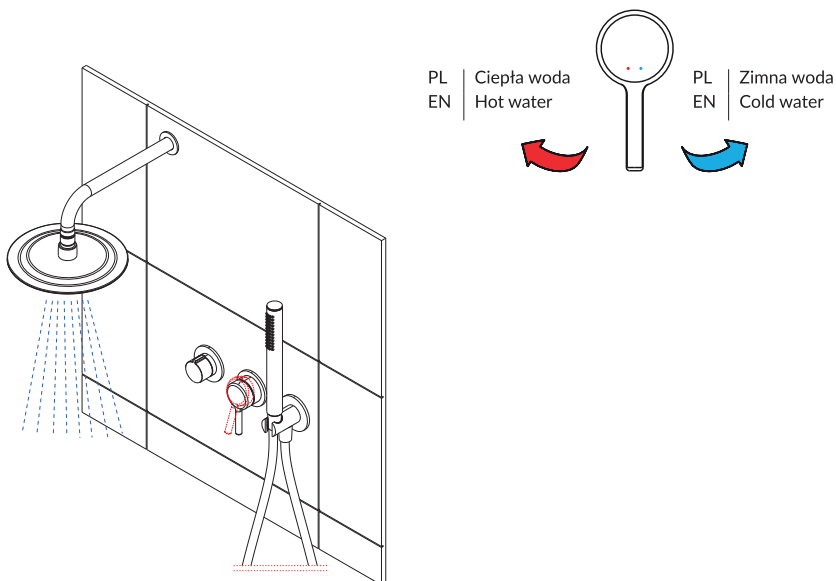
- PL | Montaż uchwyty słuchawki prysznicowej, ramienia oraz głowicy prysznicowej (nie dołączone do zestawu)
- EN | Install the hand shower holder and shower arm and shower head.



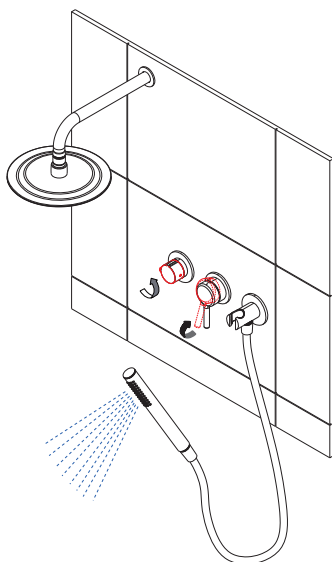
- PL | Zamontuj wąż prysznicowy oraz słuchawkę prysznicową (nie dołączona do zestawu)
- EN | Install shower hose and hand shower. (hand shower not offered).



PL | Kontrola poprawności działanie mieszacza - sprawdź szczelność.
EN | Operation of water control part.



PL | Kontrola poprawności działanie przełącznika - sprawdź szczelność.
EN | Operation of diverter handle.



Ważne !

Ciśnienie! Ciśnienie pracy baterii wynosi 3 Bar, dodatkowo różnice ciśnień między przyłączami zimnej i ciepłej wody uniemożliwiają poprawną pracę mieszacza wody, dlatego ciśnienie wody musi zostać wyrównane przed podłączeniem baterii. Stosowanie armatury w instalacjach zasilanych przepływowymi podgrzewaczami wody i tzw. bojlerami nie zapewnia prawidłowej pracy baterii.

Ostrożnie!

Aby uniknąć zadrapań i uszkodzeń powierzchni baterii, w trakcie trwania montażu należy nosić rękawice ochronne.

Wskazówki montażowe:

- Niestosowanie się do wskazówek montażowych może spowodować uszkodzenie towaru i skutkować odrzuceniem reklamacji.
- Przed przystąpieniem do montażu należy skontrolować produkt pod kątem szkód transportowych. Po montażu mogą one znacznie wpływać na działanie baterii mimo że będą niewidoczne.
- Instalacja wodna powinna zawierać filtry od zanieczyszczeń mechanicznych.
- Armatura nie może być montowana w pomieszczeniach, w których temperatura spada poniżej 4°C.
- Przewody i armatura muszą być montowane, płukane i kontrolowane według obowiązujących norm, które odnoszą się do standardowych wartości ciśnienia oraz twardości wody. W sytuacjach odbiegających od normy należy zwiększyć częstotliwość płukania, czyszczenia oraz kontrolowania armatury oraz przewodów.
- Należy stosować się do wytycznych instalacyjnych obowiązujących w danym kraju.
- Należy zapoznać się z listą działań zakazanych, które skutkują odrzuceniem potencjalnej reklamacji.
- Należy stosować załączone do produktu uszczelki (także gdy są one wymienione jako konieczne do użycia a nie zostały dostarczone), a gdy przy teście szczelności nadal występuje przeciekanie należy zastosować dodatkowe uszczelniacze.
- Montaż powinien być wykonany przez wykwalifikowanego instalatora.
- Montaż produktów powinien uwzględniać łatwość dostępu serwisowego, bez konieczności demontażu innych urządzeń lub zabudowy.

Pielęgnacja:

- Brak odpowiedniej pielęgnacji może spowodować uszkodzenie towaru i skutkować odrzuceniem reklamacji.

- Należy stosować do wszystkich powierzchni miękką ściereczkę (z mikrofazy) oraz łagodne środki myjące (typu mydło) a następnie obficie spłukać czystą wodą i wysuszyć miękką ściereczką. Osad wapienny należy usuwać środkami do mycia naczyń.
- Należy zachować ostrożność w trakcie używania baterii, nie uderzać jej innymi przedmiotami.
- Należy regularnie czyścić regulator ciśnienia (perlator) roztworem octu (ocet 10%: woda w stosunku 1:3, moczyć przez ok. 2-3 godziny), w przypadku występowania gumek anty-kamień należy gumki te pocierać celem wykruszenia osadu.
- Należy wykonywać okresowe czyszczenie, płukanie oraz kontrolę (min. raz na kwartał), a w przypadku wody odbiegającej parametrami od standardowej (m.in. ciśnienie oraz twardość) należy dostosować częstotliwość do panujących warunków, mając na względzie, że użytkowanie baterii w warunkach niestandardowych zmniejsza jej okres użyteczności, a brak konserwacji i pielęgnacji zmniejsza go drastycznie.
- Głowice baterii (w tym termostatyczne) wymagają okresowego czyszczenia oraz wymiany, gdyż jako podstawowy element funkcjonalny są narażone na zwiększone zużycie. Czyszczenie oraz wymianę powinni wykonywać wykwalifikowani pracownicy – polecamy kontakt z serwisem.
- Przełącznik funkcji wymaga przeglądów, czyszczenia oraz wymiany, gdyż tak jak głowica baterii narażony jest na szybkie zużycie i zakamienienie.
- Perlator baterii może zostać odkręcony i co najmniej raz na kwartał przepłukany i namoczony 2-3 godziny w roztworze wodnym octu (ocet 10% :woda; 1:3) a następnie spłukany pod bieżącą wodą.
- Gumki głowicy oraz słuchawki wymagają czyszczenia – twarda woda powoduje powstanie na nich naturalnych zabrudzeń i osadów, a to skutkuje osłabieniem strumienia wody.
- Zwracamy uwagę, że produkt eksploatowany wg. przeznaczenia i konserwowany w odpowiedni sposób podlega normalnemu zużyciu i jego części zużywają się w normalnym cyklu pracy – są to np. perlatorowy, filtry.

Poniżej przedstawimy informacje, jakie postępowanie z towarem jest niedozwolone z uwagi na możliwość jego zniszczenia i w konsekwencji skutkować może odrzuceniem reklamacji:

- Działania związane z niepoprawnym montażem – niezgodnym z instrukcjami montażu (gdym występują szczegółowe informacje na ten temat), zasadami instalacyjnymi obowiązującymi w danym kraju, niezgodne z dobrymi praktykami montażu i podłączania.
- Montaż baterii do instalacji, która uprzednio nie została przepłukana (wypuścić z instalacji wodę aż do momentu uzyskania czystej wody – wolnej od osadu i zanieczyszczeń), a po instalacji nie została sprawdzona jej szczelność i szczelność zastosowanego montażu.
- Podłączenie baterii do instalacji wodnej o zbyt niskim lub wysokim ciśnieniu wody (ciśnienie pracy normalnej to 3 Bar) ; gdy występuje różnica ciśnień między wodą ciepłą i zimną; w instalacji stosującej przepływowe ogrzewacze wody oraz bojlerzy.
- Podłączenie do instalacji wodnej zasilanej twardą lub zanieczyszczoną wodą, która przekracza krajowe standardy w tym zakresie; brak stosowania filtrów wody w instalacji oraz filtrów siatkowych wody przy podłączeniu każdej baterii.

- Brak okresowej pielęgnacji, przeglądów oraz dbałości o produkt i jego funkcjonowanie poprzez jego odpowiednią konserwację. Brak dbałości o produkt w czasie jego nieużywania (przykładem tego typu jest pozostawienie w nieużytkowanej instalacji wodnej napełnionych wodą przewodów doprowadzających wodę w czasie zbyt niskich temperatur) oraz użytkowania (przykładem tego typu działań jest podłączenie armatury do przewodów zasilających wodą, której ciśnienie nie jest standardowe lub czystość albo twardość wody odbiega od norm).
- Stosowanie do czyszczenia elementów zewnętrznych ścierających lub agresywnych środków czyszczących zawierających kwasy, rozpuszczalniki, chlor, alkohol itp.
- Stosowanie produktu niezgodnie z przeznaczeniem oraz niezgodnie z obowiązującymi normami.
- Dokonana została naprawa przez nieupoważnioną osobę lub zastosowano części obcego pochodzenia.
- Montaż niekompletnej baterii, pomijanie odpowiednich jej elementów (jak uszczelki, podkładki, filtry lub pozostałe elementy, które stanowią całość baterii). Pomijanie w montażu dodatkowych uszczelnień (w postaci np. taśmy teflonowej).
- Ingerencja w budowę produktu, próba jego samodzielnej dekompletacji, przeróbek, udoskołań wkraczających w budowę produktu przez użytkownika lub inne nieupoważnione osoby.
- Stosowanie nieodpowiednich narzędzi, które mogą uszkodzić produkt, nadwyreżyć jego konstrukcję lub części składowe, które z uwagi na uszkodzenie będą wrażliwe na stałe oddziaływanie wysokiego ciśnienia, co może skutkować rozszczeniem elementów i zalaniem.
- Przed montażem nie został wykonany przymiar baterii kompletnej i jej poszczególnych części pod kątem umiejscowienia oraz zaplanowania przygotowania wyprowadzeń wody. Jest to szczególnie ważne przy bateriach typu podtynkowego, które wymagają przygotowania odpowiednich wyprowadzeń wody pod powierzchnią ściany. By wykonać przymiar należy dokładnie zmierzyć kompletną baterię, zapewniając możliwość ruchu przełącznika funkcji baterii i zmierzyć jak głęboko możemy zainstalować korpus podtynkowy baterii tak by mocowana na płytce rozeta ozdobna nie blokowała przełącznika. Jednocześnie należy zapewnić dostęp do elementów używających się w baterii – przełącznika, głowicy i zapobiec zalaniu ich spoiwem, które nie pozwoli potem na bezkolizyjny dostęp do tych części.
- Przy montażu i wykonaniu doprowadzeń wody nie zapewniono dostępu do części użytkowych oraz ulegających zużyciu – jak głowice, przełączniki i wężyki przyłączeniowe. Takie wykonanie montażu z dostępem pozwala na okresową kontrolę (przeciekanie, nieszczelności) i bezkolizyjnie wykonanie czynności reklamacyjnych.
- Niestabilny montaż – jest to istotne dla baterii wolnostojących, kolumn prysznicowych oraz paneli prysznicowych. Nieodpowiednie wypoziomowanie oraz umocowanie baterii skutkuje nadwyreżeniem elementów przyłączeniowych, które narażone na wysokie i trwałe ciśnienie mogą zacząć m.in. przeciekać.
- Zaniechanie w zakresie przeprowadzenia natychmiastowych napraw, które powodują postępujące niszczenie produktu.

Instructions for installation and use

Important !

Pressure! System operating pressure is 3 Bar; additionally, pressure differences between the cold and hot water connections prevent the correct functioning of the water mixer; therefore, water pressure must be leveled prior to connecting the kit. Using valves in water flow systems that use tankless water flow heaters or the so-called boilers does not ensure proper functioning of the kit.

Warning!

To avoid scratches and damage to kit surfaces, wear protective gloves when assembling/installing the system.

Installing instructions:

Failure to follow installation instructions may result in product damage and the rejection of claim

Prior to installation, check the product for transport damage. Damage, even though it will not be visible, can significantly affect system performance after the installation.

- Water systems should be equipped with filters blocking mechanical impurities.

Kits must not be installed in rooms where the temperature falls below 4 °C.

Pipes and fittings must be installed, flushed and inspected according to the applicable standards in terms of standard pressure and hardness of the water. For atypical situations, increase the frequency of flushing, cleaning and inspecting components and pipes.

Follow the installation guidelines for your country.

Refer to the list of prohibited activities that result in the rejection of a potential claim.

Use the product gaskets/washers supplied with the product (also if they are listed as necessary but are not supplied); if leakage occurs during testing, use additional sealants.

Installation should be performed by a qualified installer.

Product installation should take into account the ease of service access without removing other devices or structures.

Care and maintenance:

Failure to use proper care and maintenance may result in product damage and the rejection of claim

- To clean all surfaces, use only a soft cloth (microfiber) and mild detergents (like soap) and then rinse thoroughly with clean water and dry with a soft cloth. Remove lime deposits using a mild dishwasher liquid.

Use caution when using the shower - avoid hitting it with other objects.

Regularly clean the pressure regulator (aerator) with a solution of vinegar (1:3 ratio of 10% vinegar and water; soak for approx. 2-3 hours); for deposit-resistant rubber elements, rub them to remove the sediment.

Regularly (at least once a quarter) clean, rinse and check the system, and if your water type differs from the standard parameters (such as pressure and hardness), adjust the frequency to the prevailing conditions, bearing in mind that the use of system under non-standard conditions decreases its useful life and the lack of maintenance and care drastically reduces it.

- Shower heads (including thermostats) require periodic cleaning and replacement since, as the basic functional element, they are exposed to increased wear and tear. Cleaning and replacement should be performed by qualified staff - we recommend contacting the service center.

Function switch (handle) requires maintenance, cleaning and replacement as just like the head, it is exposed to rapid wear and tear and lime deposits.

- Aerator can be unscrewed and (at least once a quarter) rinsed and soaked for 2-3 hours in an aqueous solution of vinegar (1:3 ratio of 10% vinegar and water) and then rinsed under running water.

For thermostatic heads, test the entire range of temperature once a month as follows: turn on the cold water and run for 1-2 minutes and then hot for 1-2 minutes and return to the standard position of temperature control knob.

Head and handset rubber components need to be cleaned - hard water causes deposits of natural dirt and sediment, resulting in a weak water stream.

Please note that when operated as intended and properly maintained, the product is subject to normal wear and tear and its parts wear off during the normal cycle of operation - for example, aerators and filters.

Below you can find information on improper handling which is not allowed due to the possibility of product damage and the resulting rejection of claims.

- Activities related to incorrect assembly- installation that does not follow instructions (if detailed information on this topic is available), failure to follow local country rules and practices violating the best practices of installation and connection.

Installation of the system which has not previously been flushed (run water until it is clean, free of sediment and pollutants), and following the assembly has not been checked for leaks.

- Connecting the product to the water supply with the pressure that is too low or too high (normal operating pressure is 3 Bar);
- when there is a difference in pressure between cold and hot water; connecting the product to tankless water flow heaters and boilers. Connecting the product to the water system supplying hard or contaminated water that exceeds national standards in the area; failure to use water filters in the system and water mesh filters when connecting each kit.

Lack of periodic maintenance, inspection and care of the product and its operation through proper maintenance. Lack of proper care for the product when it is not used (e.g., leaving water in the pipes during very low temperatures when the system is not used) or when it is used (e.g., connecting the product to the water supply lines where the pressure is not standard or where water hardness or purity deviates from the standard).

- Cleaning the exterior with abrasive or aggressive cleaning products containing acids, solvents, chlorine, alcohol, etc.

Use of the product inconsistent with its purpose and applicable standards. Repair done by unauthorised person or using parts of foreign origin.

Incomplete installation, failing to use the relevant elements (such as gaskets, washers, filters or other elements that constitute the whole of the system). Skipping additional sealing devices (e.g., Teflon tape).

Modifying the structure of the product, dismantling, alterations and improvements interfering with the product structure by the user or other unauthorised persons.

Use of inappropriate tools which can damage the product, affect its design or components, which because of the damage will be sensitive to the impact of constant high pressure, which may result in loss of tightness of the components leading to subsequent leakage and flooding.

Failure to gauge the location of the complete kit and its parts and to plan the preparation of water supply lines. This is particularly important in systems installed flush with the wall, which require the preparation of respective lines of water beneath the surface of the wall. To gauge the location, measure the complete system, ensuring the mobility function of the system switch (handle) and measure the depth to which the kit can be installed so that the decorative rosette mounted on the tiles does not block the switch. At the same time, provide access to parts in the kit that are subject to wear and tear- the switch (handle) and the head and prevent their flooding with the sealant that prevents free access to these parts.

- When performing installation and connecting to the water supply, failure to provide access to usable parts that are subject to wear and tear and the connecting hoses. Access to these parts allows periodic maintenance of the system (leakage) and easy execution of complaint-related tasks.

Unstable installation - this is essential for free-standing showers, columns and shower panels. Inappropriate leveling and mounting result in overuse of connection elements which may start leaking when exposed to high and persistent pressure.

Failure to carry out emergency repairs which cause progressive destruction of the product.

Notatki / Notes:

Notatki / Notes:

Notatki / Notes:

EXCELLENT

Excellent S.A. 32-003
Podłęże 662, Polska

Tel.: 12 657 18 87
e-mail: lazienki@excellent.com.pl

www.excellent.com.pl