
MONTANA

PL: Miska WC z funkcją bidetu z systemem splukiwania wirowego Spin 360, sterowana pilotem, biały połysk

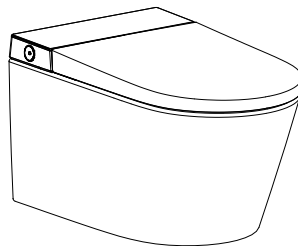
EN: Toilet bowl with bidet function and Spin 360 whirl flushing system, remote control, glossy white

CZ: WC mísa s bidetovou funkcí a vírovým splachovacím systémem Spin 360, ovládaná dálkovým ovladačem, bílý lesk

PL: Instrukcja montażu

EN: Installation manual

CZ: Návod k montáži



INSTRUKCJE BEZPIECZEŃSTWA

Podczas korzystania z produktów elektrycznych należy zachować podstawowe środki ostrożności, w tym:

1. Urządzenie nie powinno być używane przez osoby (w tym dzieci) o ograniczonych zdolnościach fizycznych, sensorycznych lub umysłowych, lub bez doświadczenia i wiedzy, chyba że są one pod nadzorem lub zostały poinstruowane.
2. To urządzenie może być używane przez dzieci w wieku od 8 lat i starsze oraz osoby o ograniczonych zdolnościach fizycznych, sensorycznych lub umysłowych lub bez doświadczenia i wiedzy, jeśli otrzymały nadzór lub instrukcje dotyczące bezpiecznego użytkowania urządzenia i rozumieją związane z tym zagrożenia.
3. Dzieci nie mogą bawić się urządzeniem.
4. Czyszczenie i konserwacja urządzenia nie mogą być wykonywane przez dzieci bez nadzoru.

PRZECZYTAJ INSTRUKCJE PRZED UŻYCIEM



Danger

Aby zmniejszyć ryzyko porażenia prądem:

1. Nie umieszczaj ani nie przechowuj produktu w miejscu, gdzie może zostać narażone na zalanie.
2. Nie umieszczaj w wodzie ani innych płynach.
3. Nie sięgaj po produkt, który wpadł do wody. Natychmiast odłącz go od zasilania.
4. Przestrzegaj zasad użytkowania. Zapoznaj się z częścią poświęconą konserwacji.
5. Nie dotykaj wtyczki elektrycznej mokrymi rękami.
6. Nigdy nie blokuj wylotu powietrza podczas suszenia.
7. Nigdy nie demontuj, nie naprawiaj ani nie modyfikuj tego produktu.
8. Podczas instalacji, demontażu, naprawy i konserwacji produktu wtyczka zasilania musi być wyłączona, a dopływ wody odcięty.



Notice

Aby zmniejszyć ryzyko poparzeń, porażenia prądem, pożaru lub obrażeń ciała:

1. Konieczny jest ścisły nadzór, gdy ten produkt jest używany przez lub w pobliżu dzieci lub osób o ograniczonych zdolnościach fizycznych, sensorycznych lub umysłowych.
2. Używaj tego produktu tylko zgodnie z jego przeznaczeniem opisanym w tej instrukcji.
3. Nigdy nie używaj tego produktu, jeśli ma uszkodzony przewód lub wtyczkę, jeśli nie działa prawidłowo, jeśli został upuszczony lub uszkodzony lub wpadł do wody. W przypadku jakichkolwiek problemów skontaktuj się z serwisem.
4. Przewód zasilający nie może dotykać nagrzaných powierzchni.
5. Nigdy nie wkładaj żadnych przedmiotów do żadnych otworów lub węży.
6. Podłącz ten produkt tylko do prawidłowo uziemionego gniazdka. Zobacz Instrukcje Uziemienia.
7. Nie wrzucaj palących się materiałów do toalety.
8. Ten produkt jest urządzeniem elektrycznym, dlatego nie wolno narażać go na zalanie.
9. Nie kładź produktu na boku lub do góry nogami podczas instalacji.
10. Zabrania się używania innych urządzeń elektrycznych w tym samym gniazdku.
11. Zabrania się używania przedłużacza lub niestabilnego, luźnego gniazdka.
12. Nie używaj ponownie istniejących węży doprowadzających wodę, w przeciwnym razie może to spowodować wyciek, pożar lub porażenie prądem. Instalacja powinna obejmować określone komponenty i nowy wąż doprowadzający wodę.

WAŻNE INSTRUKCJE BEZPIECZEŃSTWA

Nieprzestrzeganie instrukcji może spowodować obrażenia ciała lub uszkodzenie mienia.

1. Nie instaluj ani nie używaj produktu w miejscach o szczególnej wilgotności, np. łaźnie parowe.
2. Zaleca się stosowanie wodoodpornego gniazdka elektrycznego, stopień ochrony co najmniej IP44, które powinno być zainstalowane w miejscu, gdzie nie jest łatwo go zamoczyć.
3. Ten produkt powinien być używany tylko z prądem elektrycznym o napięciu 220 V-240 V, 50/60 Hz, obciążenie prąd wynosi co najmniej 10A. Wtyczka zasilająca musi być wyposażona w wyłącznik różnicowoprądowy lub zabezpieczenie przed upływem prądu do ziemi lub podobny, bardzo czuły, szybki wyłącznik upływowy wyłącznik (znamionowy prąd wrażliwy poniżej 10mA).
4. Podczas burzy zdecydowanie zaleca się wyciągnięcie wtyczki zasilającej.
5. Nie stawaj na urządzeniu, siedzisku i pokrywie.
6. Nie opieraj się o pokrywę podczas korzystania z produktu, aby uniknąć uszkodzeń.
7. Ten produkt jest wyposażony w automatyczne otwieranie i opuszczanie deski i siedziska. Nie popychaj deski sedesowej i siedziska, ponieważ może to spowodować uszkodzenie.
8. Nie używaj żadnych żrących chemikaliów ani szczotek do szorowania do czyszczenia tego produktu.
9. Wystawianie na bezpośrednie działanie promieni słonecznych jest zabronione.
10. Nie podłączaj dopływu wody do dopływu ciepłej wody. Upewnij się, że temperatura wody wlotowej wynosi między 3~35°.
11. Temperatura w pomieszczeniu nie może być niższa niż 3°C, aby zapobiec uszkodzeniu toalety z powodu zamarznięcia.
12. Jeśli nie używasz produktu przez ponad trzy (3) dni, odłącz dopływ prądu i wody.
13. Przerwać używać produktu i wyłącz zasilanie, gdy produkt działa nieprawidłowo. Zadzwoń po profesjonalny serwis.
14. Jeśli ten produkt jest zainstalowany bez wtyczki zasilającej, należy zainstalować wyłącznik automatyczny podłączony szeregowo w pętli wejściowej zasilania tego samego pomieszczenia, w którym znajduje się produkt jest zainstalowany, aby zapewnić bezpieczne użytkowanie.
15. Jeśli ten produkt jest zainstalowany bez wtyczki zasilającej, urządzenie przełączające zdolne do odłączenia zasilania tego produktu musi być zainstalowane na przednim końcu stałego okablowania przez osobę z uprawnieniami SEP, aby uniknąć zagrożenia.

INSTRUKCJE DOTYCZĄCE UZIEMIENIA

Ten produkt powinien być uziemiony. W przypadku zwarcia elektrycznego uziemienie zmniejsza ryzyko porażenia prądem elektrycznym, zapewniając przewód ucieczkowy dla prądu elektrycznego. Wtyczka musi być podłączona do gniazdka, które jest prawidłowo zainstalowane i uziemione.



Danger

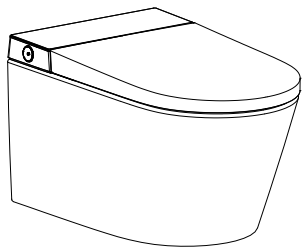
Nieprawidłowe użycie wtyczki uziemiającej może spowodować ryzyko porażenia prądem elektrycznym.

Jeśli naprawa lub wymiana przewodu lub wtyczki jest konieczna, nie należy podłączać przewodu uziemiającego do żadnego z płaskich zacisków.

Skonsultuj się z wykwalifikowanym elektrykiem lub serwisantem, jeśli instrukcje dotyczące przewodu uziemiającego nie są w pełni zrozumiałe lub w razie wątpliwości, czy produkt jest prawidłowo uziemiony.

Ten produkt jest fabrycznie wyposażony w specjalny przewód elektryczny i wtyczkę, aby umożliwić podłączenie do odpowiedniego obwodu elektrycznego. Upewnij się, że produkt jest podłączony do gniazdka o tej samej konfiguracji co wtyczka. Z tym produktem nie należy używać żadnych adapterów. Nie modyfikuj dostarczonej wtyczki — jeśli nie pasuje do gniazdka, zlec zainstalowanie odpowiedniego gniazdka przez wykwalifikowanego elektryka. Jeśli produkt musi zostać ponownie podłączony do użytku w innym typie obwodu elektrycznego, ponowne podłączenie powinno być wykonane przez osobę z uprawnieniami SEP.

LISTA MATERIAŁÓW



Jednostka główna



Pilot zdalnego sterowania



Przyłącze wody



Przewód zasilający (brak w zestawie)



Instrukcja instalacji



Rzep



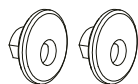
Śruba elementu dociskowego



Element zaciskowy



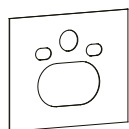
Oslony



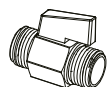
Element przejściowy



Gumowa podkładka przewodu zasilającego



Podkładka



Zawór kulowy

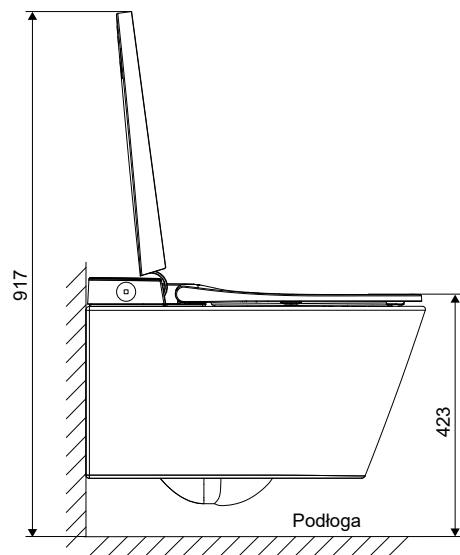
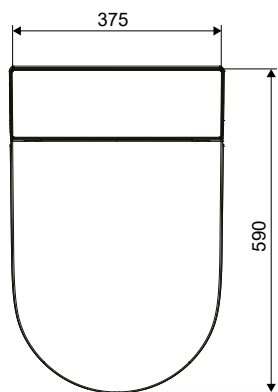
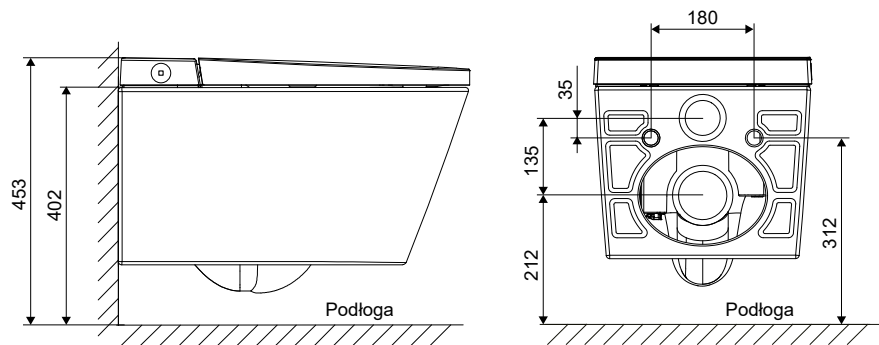


Nakrętka zabezpieczająca (M12)

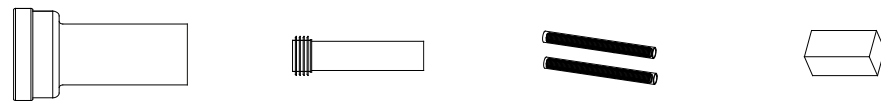


Podkładka płaska

RYSUNKI TECHNICZNE



WYMAGANE AKCESORIA DO STELAŻA PODTYNKOWEGO



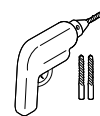
Mufa dopływowa - króciec

Mufa dopływowa

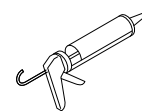
Śruby (z tuleją ochronną)

Gąbka silikonowa

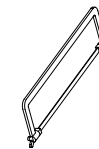
NARZĘDZIA INSTALACYJNE



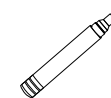
Wiertarka
(z wiertłem 1/4")



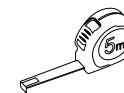
Pistolet do
uszczelnacza



Piła



Marker



Miarka



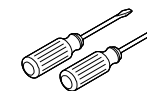
Zestaw kluczy
płaskich



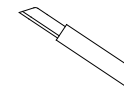
Ściągacz izolacji



Pilnik



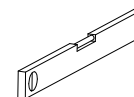
Zestaw
śrubokrętów



Nożyk



Taśma teflonowa

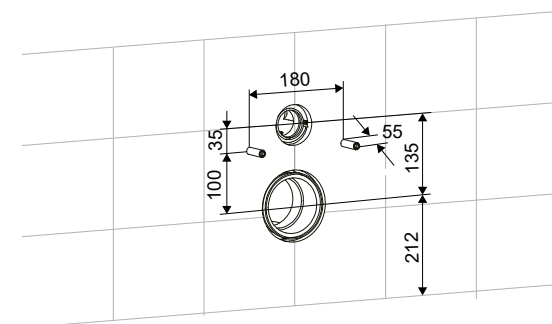


Poziomica



Linijka

WYMIARY INSTALACYJNE

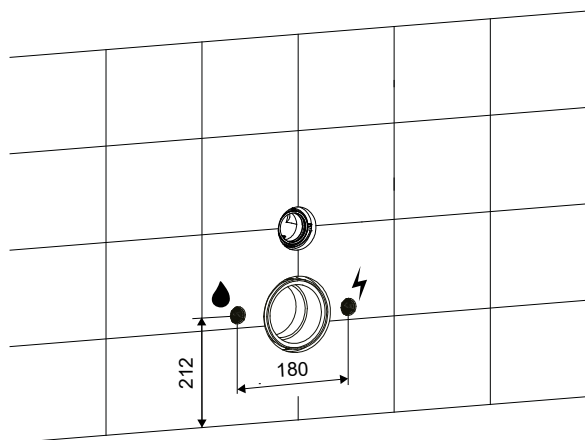


POTWIERDZENIE PRZED INSTALACJĄ

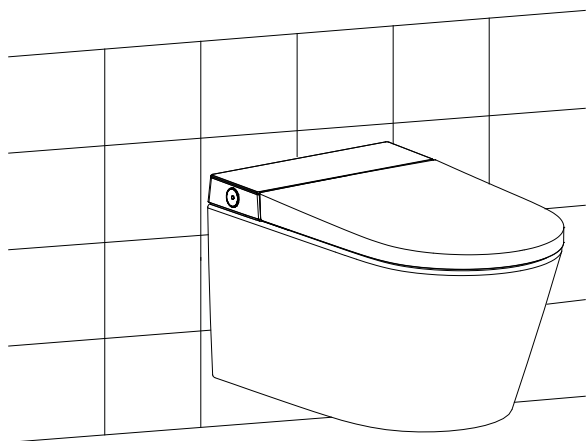
Przygotowanie instalacji elektrycznej: przewód (LNPE - neutralny, fazowy, uziemiający):

1. Zainstaluj stały obwód zasilania elektrycznego (przewód neutralny, przewód fazowy i przewód uziemiający w zestawie).
2. Przygotowanie przyłącza elektrycznego.
3. Zarezerwuj rurociąg dla obwodu elektrycznego.
4. Przygotowanie instalacji wodnej.

Wymiary przed instalacją wody i prądu:



Po instalacji:

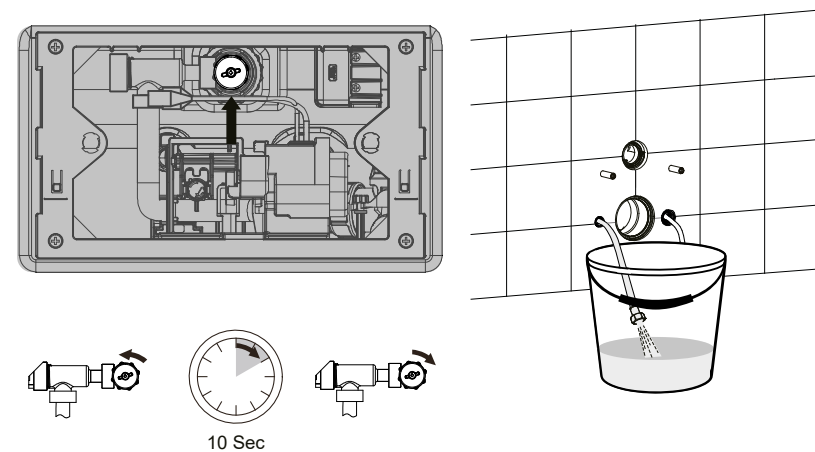


PRZED INSTALACJĄ

1. Sprawdź minimalne statyczne ciśnienie wody: 0,08+MPa (8,5+L/min), niespełnienie tego warunku ciśnienia nie zapewni prawidłowego działania urządzenia.

Uwaga:

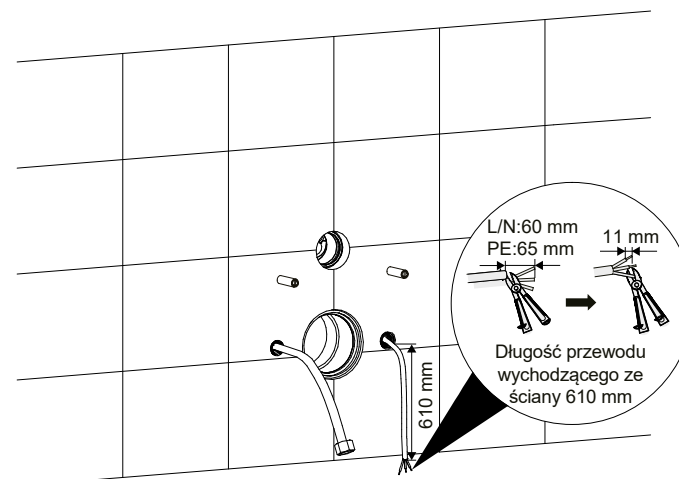
Zastosuj poniższe metody, jeśli nie masz urządzenia do testowania ciśnienia wody. Otwórz zawór kątowy, aby sprawdzić objętość wody. Jeśli objętość wody po 10 sekundach jest większa niż 1,42 l, można kontynuować instalację.



2. Przygotuj instalację elektryczną. Zaleca się osobny obwód prądowy (osobny bezpiecznik). Wyprowadź przewód - długość 610 mm, a następnie zdejmij izolację z przewodu, aby upewnić się, że przewód uziemienia (PE) jest o 5 mm dłuższy niż przewód neutralny i przewód fazowy (L/N).

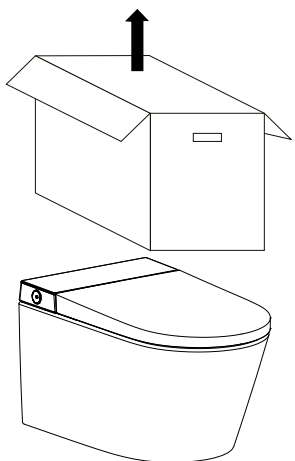
Uwaga:

Jeśli klient używa trzech oddzielnych przewodów uziemiających/przewodów fazowych/przewodów neutralnych przewodu zasilającego, nie ma potrzeby odwoływania się do danych 60/65 mm.

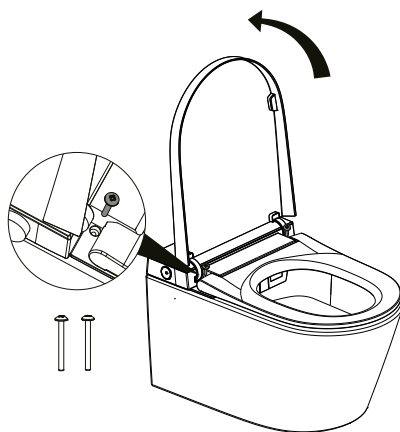


PROCEDURY INSTALACJI

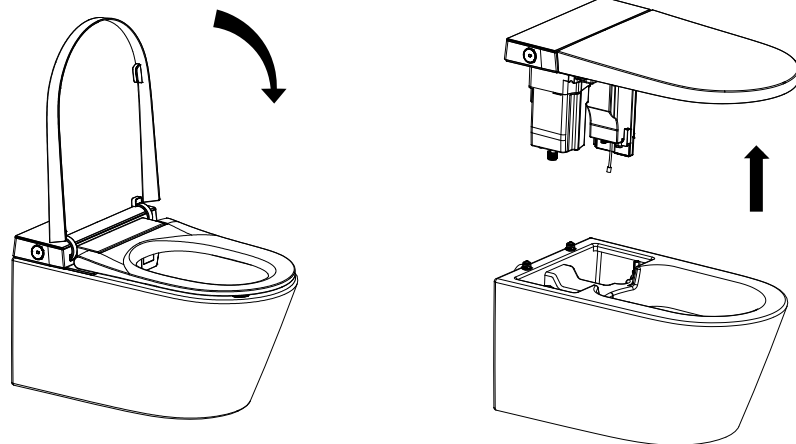
1. Rozpakuj i sprawdź listę zawartość paczki.
W przypadku braku zgłoś niezwłocznie.



2. Otwórz pokrywę.
Wykręć śruby mocujące.

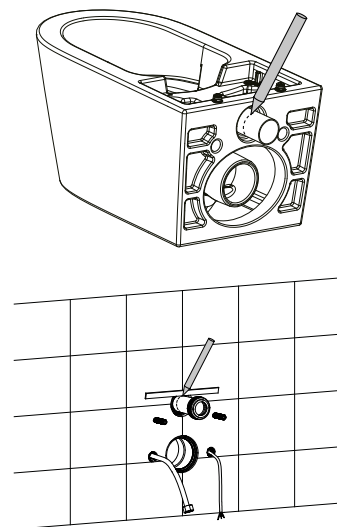


3. Zamknij pokrywę i deskę, a następnie zdemontuj bidet. Uważaj, aby nie uszkodzić produktu.

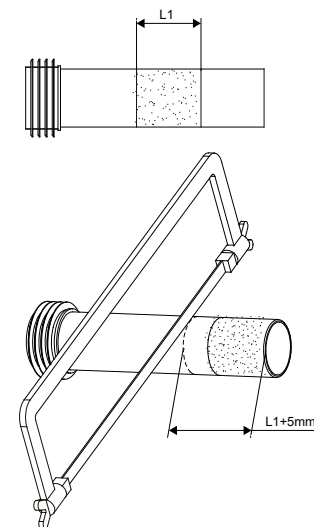


PROCEDURY INSTALACYJNE

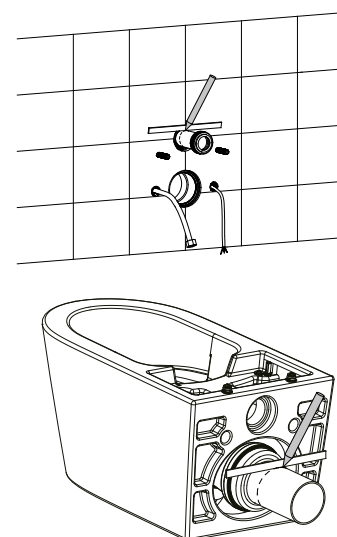
4. Zmierz potrzebną długość mufy.



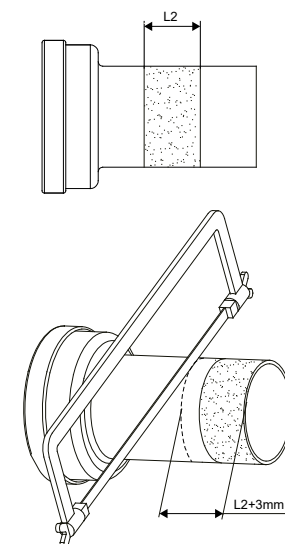
5. Dotnij rurę.



6. Zmierz rurę odpływową.

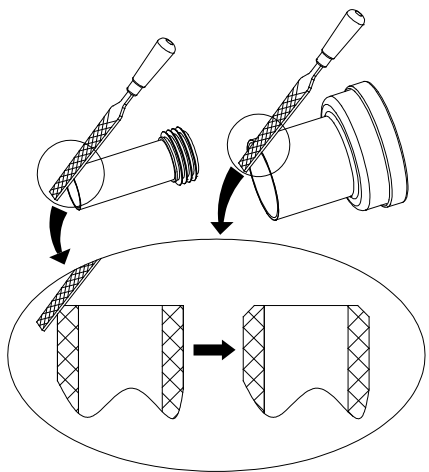


7. Odetnij nadmiar rury.

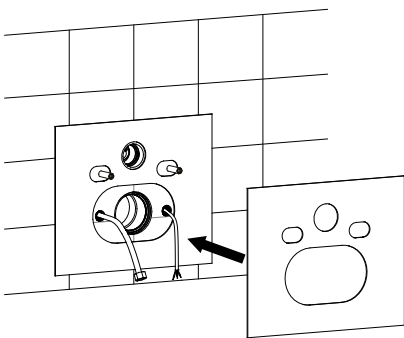


PROCEDURY INSTALACJI

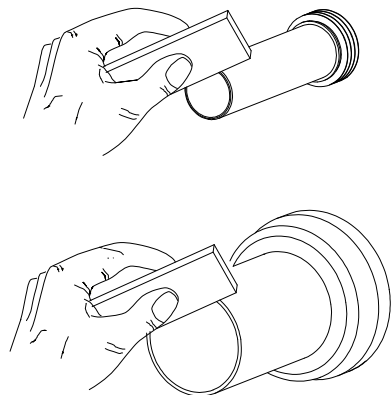
8. Wyrównaj krawędzie.



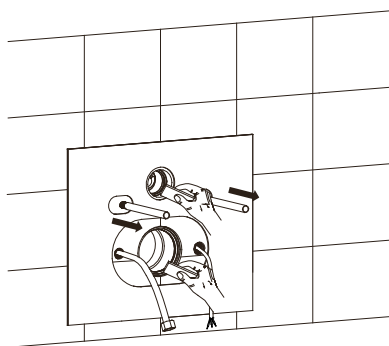
10. Zamontuj podkładkę wyciszającą.



9. Nałóż olej silikonowy na całą powierzchnię cięcia.

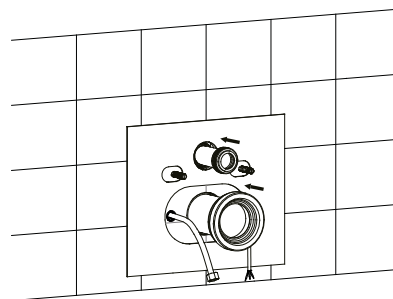


11. Zdejmij tuleję ochronną z śrub. Nałóż olej silikonowy na rurę splukującą w ścianie i rurę odpływową.

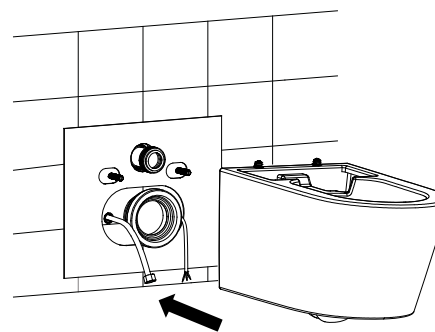


PROCEDURY INSTALACJI

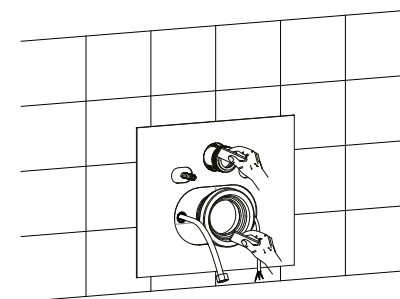
12. Zamontuj rurę splukującą i odpływową.



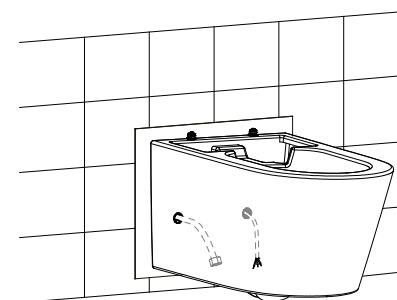
14. Ustaw toaletę przy ścianie.



13. Nałóż olej silikonowy na rurę splukującą i rurę odpływową.

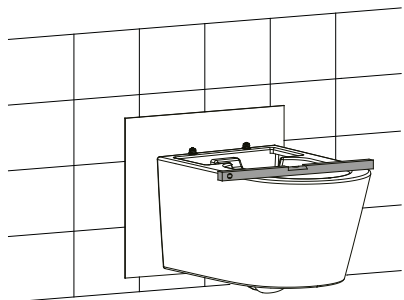


15. Przeciągnij wąż doprowadzający wodę oraz kabel zasilający.

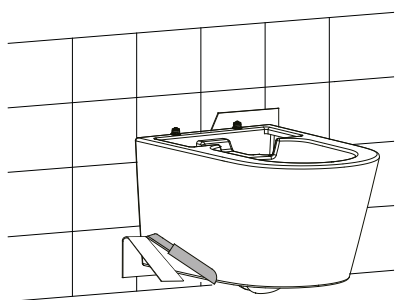


PROCEDURY INSTALACJI

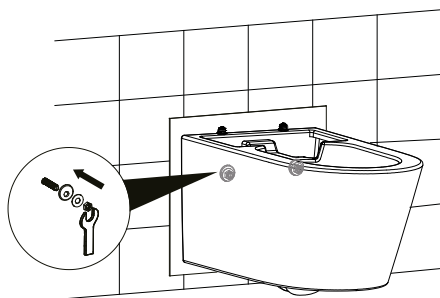
16. Wypoziomuj toaletę.



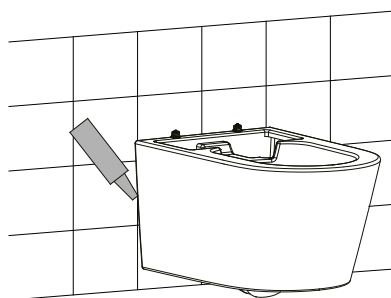
18. Odetnij nadmiar podkładki.



17. Zamontuj podkładkę i dokręć nakrętkę.



19. Uszczelnij krawędzie wokół toalety uszczelniaczem.



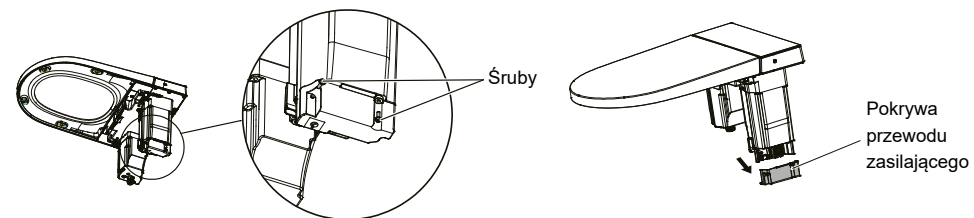
PROCEDURY INSTALACJI

20. Podłącz przewód zasilający i wąż dopływowy wody.

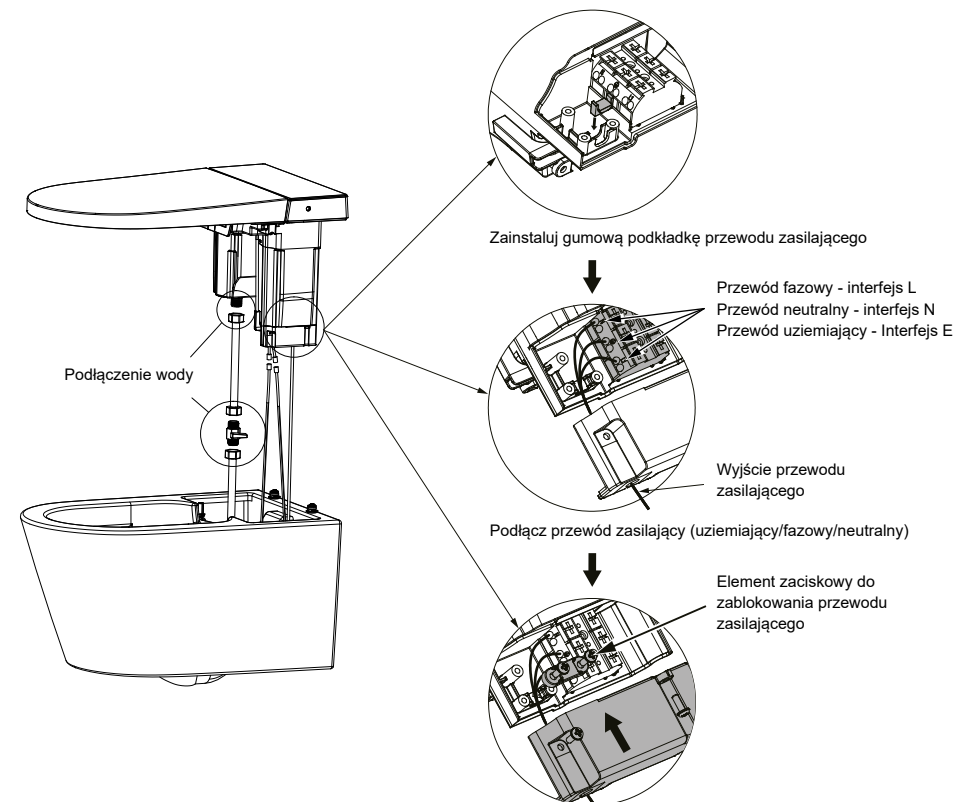
Uwaga!

Przewód zasilający nie może krzyżować się ani nakładać z innymi liniami połączeniowymi!

- Odkręć 2 śruby i zdejmij pokrywę przewodu zasilającego.

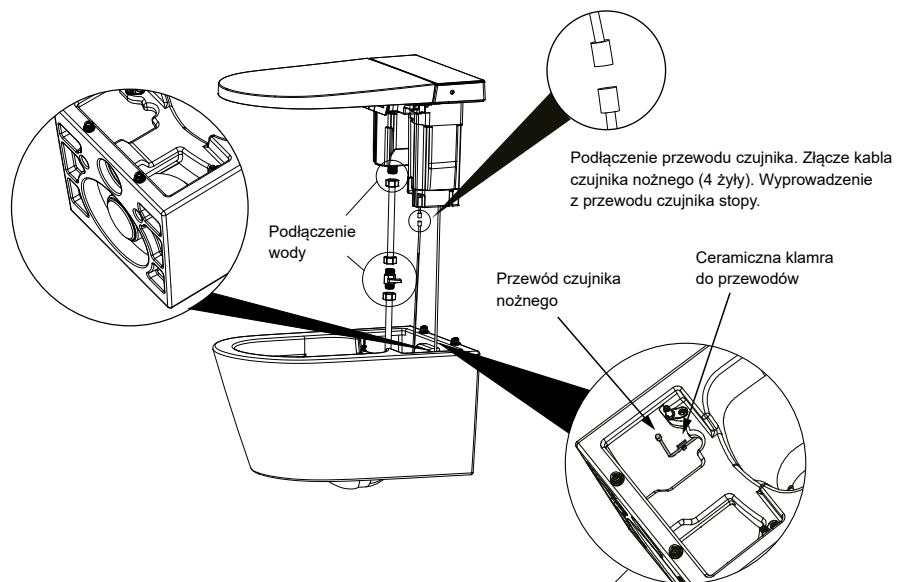


- Zainstaluj gumową podkładkę przewodu zasilającego, podłącz przewód uziemiający/przewód fazowy/przewód neutralny przewodu zasilającego. Po dociśnięciu przewodu zasilającego elementem zaciskowym, zamontuj pokrywę przewodu. Okablowanie jest pokazane na rysunku.
- Podłącz wąż dopływowy wody.

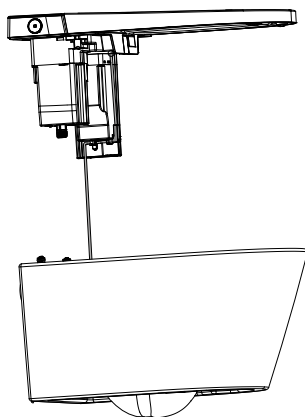


PROCEDURY INSTALACJI

21. Instalacja podłączenia węża doprowadzającego wodę przewodu czujnika stopy.

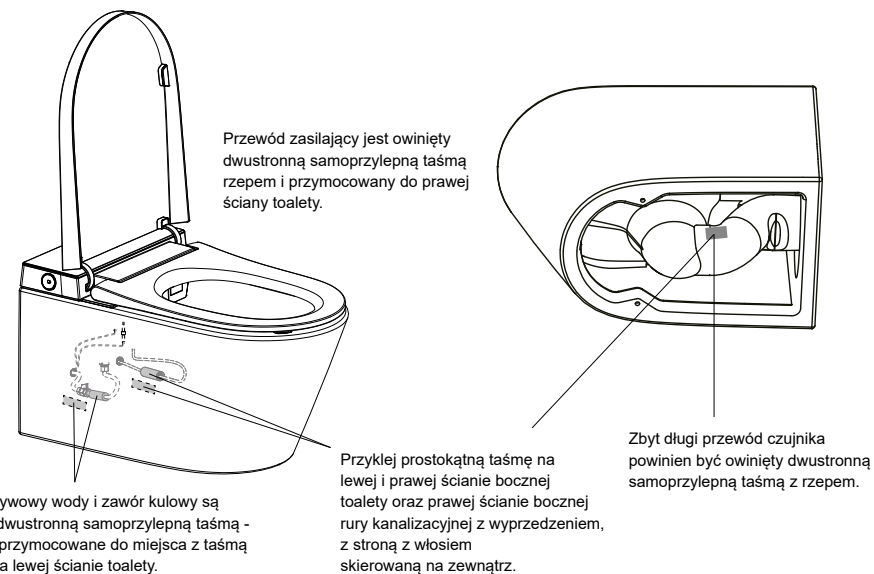


Ceramiczna klamra do przewodów jest przymocowana do toalety w pokazanej pozycji na zdjęciu. Przewód czujnika stopy jest wyprowadzony z modułu czujnika nożnego i przechodzi przez ceramiczną klamrę do przewodów. Przewód czujnika nożnego jest przymocowany do klamry.

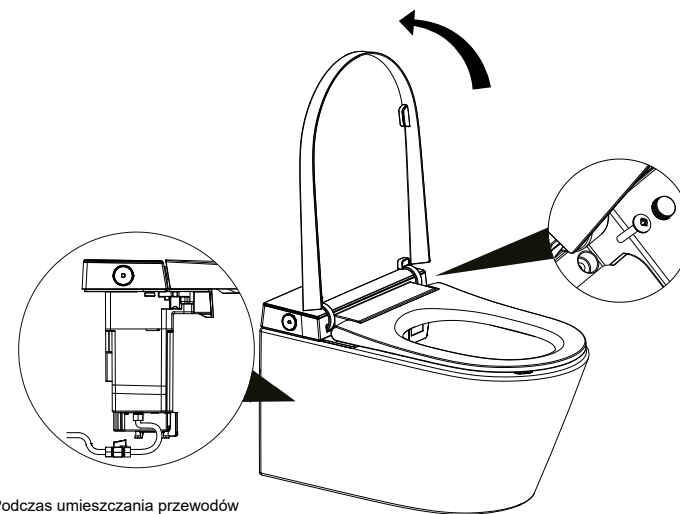


PROCEDURY INSTALACJI

22. Umieść elektroniczną deskę bidetową w toalecie i wyreguluj ustawienie tak, aby szczeliny były równe.



23. Otwórz pokrywę, zamontuj śruby i ozdobne nakładki, a następnie mocno je zablokuj.



Excellent SA
32-003 Podłęże 662

Tel.: 12 657 18 87
e-mail: lazienki@excellent.com.pl

www.excellent.com.pl

v.02/12.2025