



# Rima 2.0 umywalka N/B 50x40 Biała

Cena promocyjna od  
**489,00 zł** Cena  
katalogowa  
**610,00 zł**

## Product Images



## Opis

### Rima

Wszystkie produkty łączy uniwersalny wzór, dyskretny, niebanalny design oraz dbałość o szczegóły. W nowoczesnej łazience, gdzie czas i wygoda mają wspierać codzienną higienę, zadaliśmy o najlepsze rozwiązania.

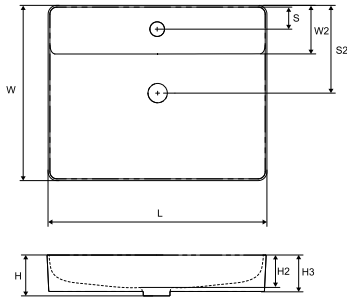
Rima 2.0 50cm z ciekim rantem to umywalka ceramiczna wykonana z dbałością o każdy szczegół. Posiada otwór na baterię umywalkową, duże pole odkładcze. Tył umywalki jest szklwiony. Umywalki serii Rima 2.0 pozwalają na montaż nablutowy. Polecamy montaż z bateriami umywalkowymi niskimi



## Specyfikacja techniczna

### Informacje podstawowe

Rozmiar (mm)	Materiał	Kolor	Przelew	Rodzaj	Otwór na armaturę
500×400×100	ceramika	biały	nie	nablutowa	tak



### Szczegółowe wymiary (mm)

L	W	W2	H	H2	H3	S	S2
500	400	80	112	100	86	55	200

Wymiary produktów ceramicznych mogą się zmieniać. Specyfika produkcji wyrobów ceramicznych może powodować odchylenia do 2% od podanych wartości. Dokładne wymiary podane mogą być tylko na podstawie gotowego produktu.

## Do pobrania

Model produktu

